

FROM ORDINARY TO OUTSTANDING

**transform**

DE SIMPLE À REMARQUABLE

# Utility Sink Évier utilitaire

Model/Modèle No. QL030



Owner's Manual  
Manuel de l'utilisateur


# Table of Contents

Table of Contents . . . . .	2	Faucet and Sprayer Installation . . . . .	7
Safety Information . . . . .	2	Strainer Installation . . . . .	7
Warranty . . . . .	3	Mounting the Utility Sink . . . . .	8
One Year Limited Warranty . . . . .	3	Placement . . . . .	8
Warranty Claim Procedure . . . . .	3	Supply Line Assembly . . . . .	8
Pre-Installation . . . . .	4	<b>Maintenance</b> . . . . .	<b>8</b>
Tools/Materials Required . . . . .	4	Cartridge Replacement . . . . .	8
Package Contents . . . . .	5	<b>Care and Cleaning</b> . . . . .	<b>9</b>
Installation . . . . .	6	Utility Sink . . . . .	9
Base Installation . . . . .	6	Cabinet . . . . .	9
Door Handle Installation . . . . .	6	<b>Service Parts</b> . . . . .	<b>10</b>
		<b>MANUEL DE L'UTILISATEUR</b> . . . . .	<b>11</b>

# Safety Information

## READ AND SAVE THESE INSTRUCTIONS

1. Inspect your unit before proceeding. Once you unpack your unit, check for chips, scratches, cracks, dents or scuff marks. If any damage is noticed, do not install.
2. Use this unit only in the manner intended by the manufacturer. If you have any questions, contact the manufacturer.
3. Installation work and plumbing must be done by qualified person(s) in accordance with all applicable codes and standards.
4. Protect the entire surface during installation.
5. All holes drilled into the unit must be done from the finished surface side with extreme care and caulked very carefully to form a watertight barrier.

 **DANGER:** Always wear safety goggles and gloves in order to avoid personal injury.

# Warranty

## ONE YEAR LIMITED WARRANTY

A thorough inspection must be made before installation and any damage must be promptly reported. We will not be liable for failures or damage that could have been discovered or avoided by proper inspection and testing prior to installation.

Conglom Kitchen & Bath warrants this product to be free from defects in materials or workmanship for one (1) year from the date of purchase. Proof of purchase (original sales receipt) from the original consumer purchaser must be made available to Conglom Kitchen & Bath for all warranty claims.

This warranty is non-transferable and shall be voided if the unit is removed from its initial installation or if it is not installed following the manufacturer's instructions. It does not apply in the event of product damage due to the use of other than genuine Conglom Kitchen & Bath replacement parts, (Replacement parts may be obtained by e-mail at [cs@conglomkb.com](mailto:cs@conglomkb.com) or by calling 1-877-333-0098 between 8:30 am - 5:00 pm EST) installation error, abuse, misuse or improper care and maintenance (whether performed by a plumber, contractor, service provider or member of the purchaser's household). The warranty excludes damage due to aggressive air or water conditions, harsh or abrasive cleaners and/or materials.

Under no circumstance shall we be held liable for personal injury or property damage resulting from improper installation or use of this product. We will not be held liable for inconvenience caused by loss of use of this product, costs incurred for labour or materials, removal and installation of replacement units, or any other incidental or consequential damages. Costs relating to obtaining access for repair or replacement are the responsibility of the user.

Our obligation shall be limited to the repair or replacement of a unit (at our discretion) that may prove, by our sole examination, to be defective under normal use and service during the warranty period.

Any failure of this product that is not traceable to a defect in material or workmanship is not covered by this warranty. These non-warrantable items include, but are not limited to:

- Improper installation not in accordance with manufacturer's instructions.
- Dents and/or scratches incurred during shipping, handling, or installation.
- Change in colour or finish due to chemical usage.
- Damage caused by failure to follow care and cleaning guidelines, including damage caused by the use of abrasive cleaners.
- Alterations made to the unit by the purchaser or installer.
- Damage caused by accidental impact, fire, flood, freezing, and normal wear.
- Bends and warping caused by forced connections, over-tightened fittings, and inadequate support during installation.
- This warranty does not extend to commercial and institutional installation or use.

## WARRANTY CLAIM PROCEDURE

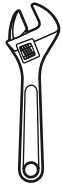
If a claimable defect occurs or replacement parts are needed, please contact our customer service team at [cs@conglomkb.com](mailto:cs@conglomkb.com) or 1-877-333-0098 (8:30 am - 5 pm, EST, Monday - Friday).

Before you make your call, please ensure that you have:

- Model number or description.
- Proof of sale.
- Details regarding the defect and/or part number.
- Name(s) and address(es) of the owner and/or installer.

# Pre-Installation

## TOOLS/MATERIALS REQUIRED (NOT SUPPLIED)



Adjustable wrench



Needle nose pliers



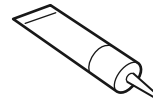
Phillips screwdriver



Utility knife



Pipe wrench



Sealant



Carpenter's level



Hacksaw



Safety gloves



Safety goggles



Hex Key

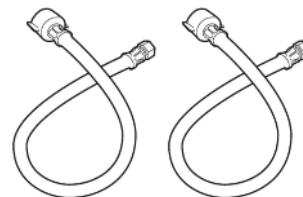
## PARTS REQUIRED (NOT SUPPLIED)



P-Trap



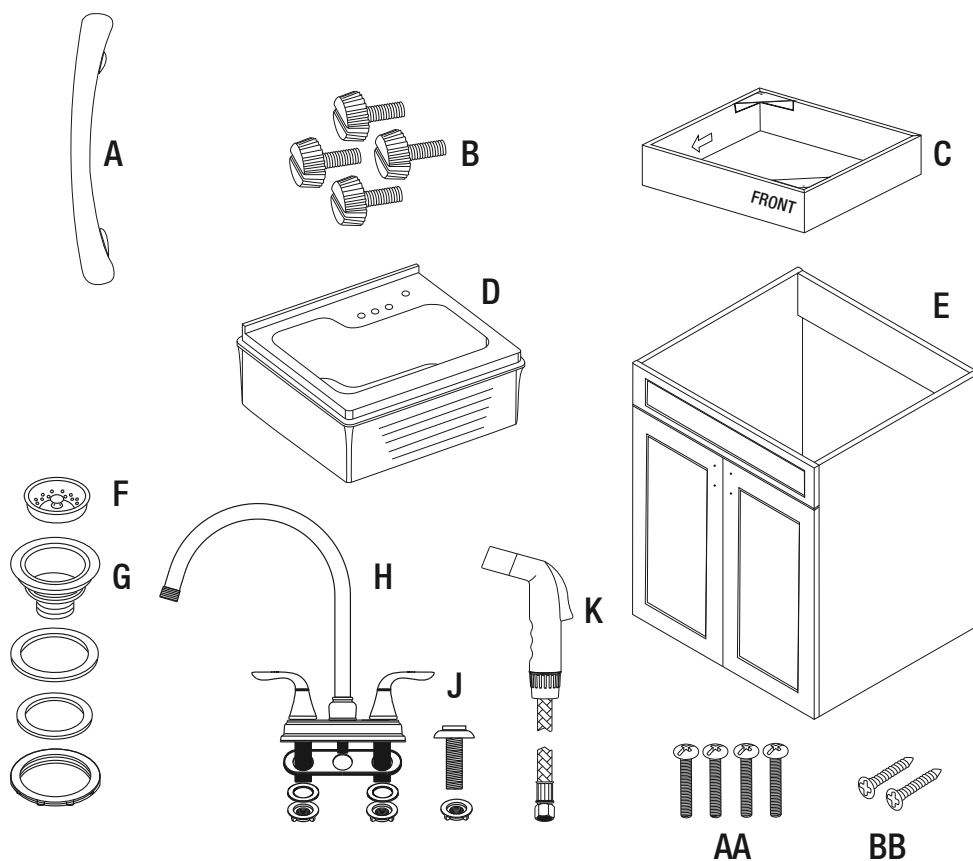
Tail Pipe



Supply Lines

# Pre-Installation (continued)

## PACKAGE CONTENTS



Part	Description	Quantity
A	Door Handles	2
B	Cabinet Feet	4
C	Cabinet Base	1
D	Utility Sink	1
E	Cabinet	1
F	Strainer Basket	1
G	Strainer Assembly	1
H	Faucet Assembly	1
J	Sprayer Support	1
K	Sprayer with Hose	1
AA	Door Handle Screws	4
BB	Base Screws	2

# Installation

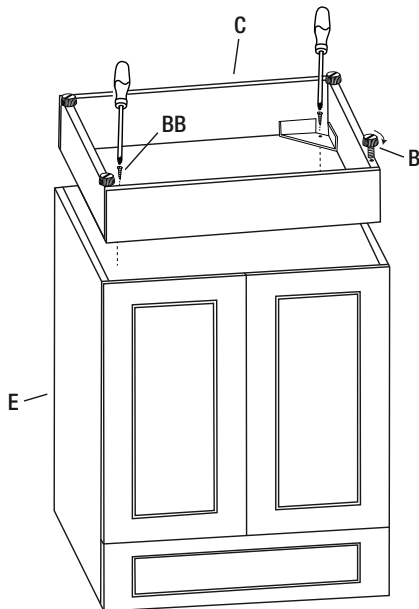
## BASE INSTALLATION

A thorough inspection must be made before installation and any damages or missing parts must be promptly reported. Do not proceed with the installation. Do not dispose of packaging before you are satisfied with your new utility sink.

1. Unpack the unit and place the sink (D) on a blanket or cardboard to protect the surface.
2. Turn the cabinet (E) upside down onto the protective surface.
3. Gently attach the cabinet base (C) onto its proper location. Using the supplied base screws (BB), attach the base to the cabinet.
4. Attach cabinet feet (B) to the base.
5. Gently place the cabinet upright.



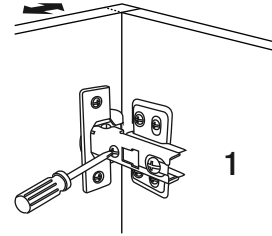
**CAUTION:** Do not place side load onto feet when righting the cabinet.



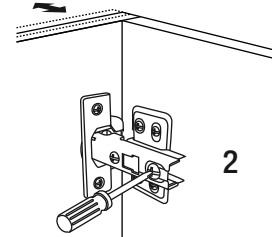
## DOOR POSITION ADJUSTMENT

If the doors need to be repositioned, the hinges can be adjusted to ensure a precise fit with the cabinet.

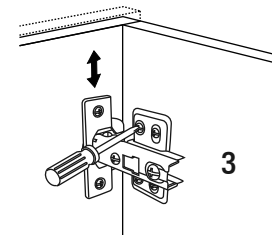
1. The lateral adjustment screw adjusts the door left or right.



2. The horizontal adjustment screw adjusts the door forward or backward.



3. The vertical adjustment screw adjusts the door up or down.



## DOOR HANDLE INSTALLATION

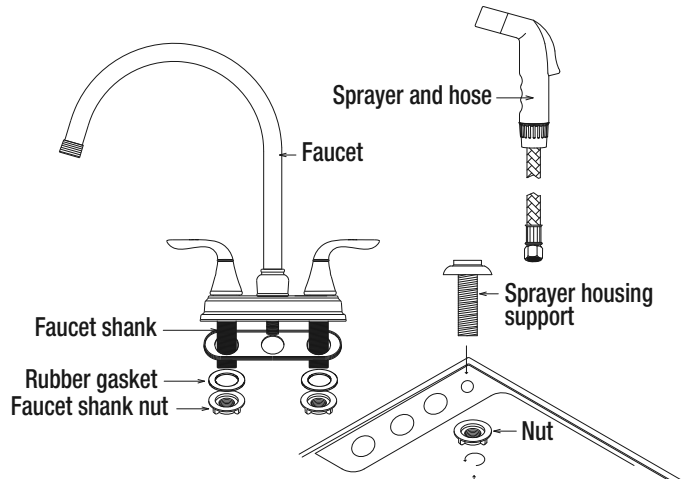
1. Insert the door hand screws (AA) into the pre-drilled holes on each door.
2. Attach the door handles (A) and hand tighten the door handle screws (AA).
3. Repeat on other door.

# Installation (continued)

## FAUCET AND SPRAYER INSTALLATION

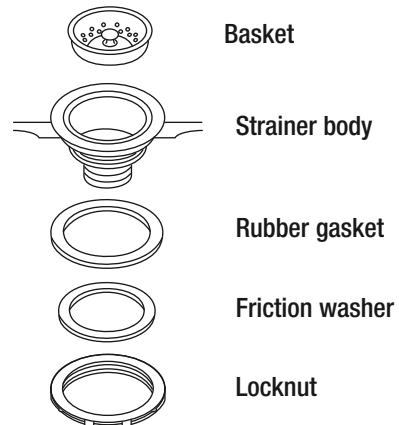
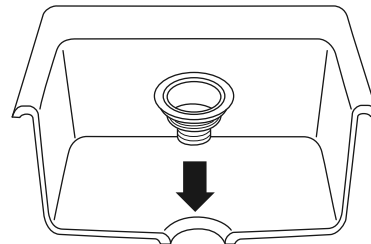
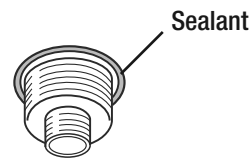
Before installing, carefully unpack the faucet and ensure no parts are missing.

1. Insert the spray housing support through the pre-drilled hole on the sink corner. Screw the nut onto the threads and hand tighten.
2. Run the spray hose down through the spray housing and up through the centre faucet mounting hole. Connect the spray hose to the faucet and tighten with a wrench.
3. Install the new faucet on sink with hot "H" to the left and cold "C" to the right. From under the sink, thread mounting nuts and rubber gaskets onto the faucet shanks and tighten the mounting nuts.



## STRAINER INSTALLATION

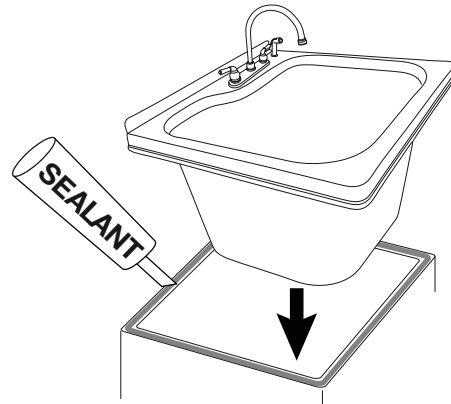
1. Apply a ring of sealant to the underside of the strainer flange.
2. Insert the strainer body into the sink.
3. Assemble the rubber gasket, friction washer and locknut onto the strainer body from under the sink.
4. Hand tighten the locknut. Do not over tighten locknut as it may split or deform the body of the strainer.



## Installation (continued)

### MOUNTING THE UTILITY SINK

1. Carefully place a bead of sealant all around the top of the cabinet.
2. Ease the sink onto the cabinet, and ensure it is placed evenly and centered on the cabinet. Wipe off any excess sealant. Use masking tape to hold the unit in place until the sealant dries.



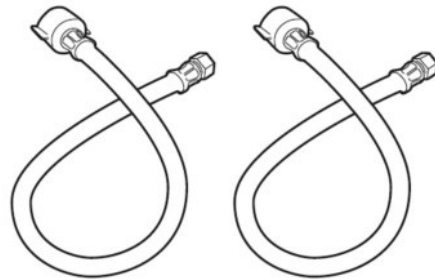
### PLACEMENT

Move the assembled unit to its final location. Final hook up of the supply lines and drain system can now be completed.

### SUPPLY LINES (NOT INCLUDED)

The supply lines that attach the faucet to the household water system, are not supplied with this unit. They need to be purchased separately.

Follow the manufacturer's instructions for proper installation of the supply lines.

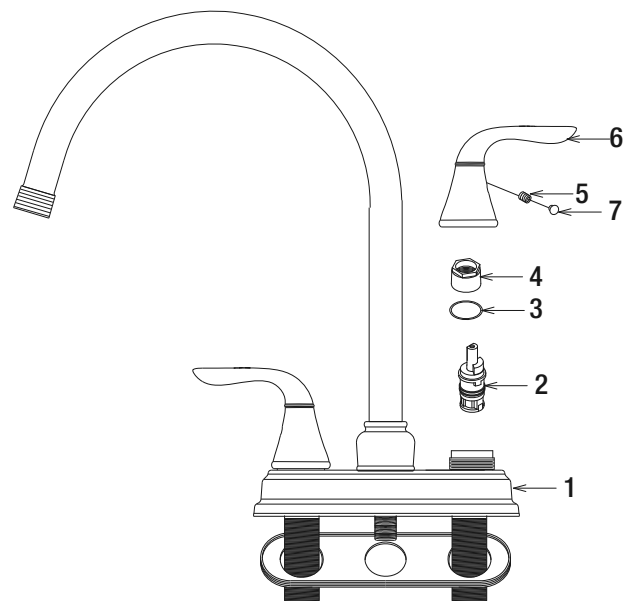


## Maintenance

### CARTRIDGE REPLACEMENT

To replace the cartridge, please follow these steps:

1. Turn off the water supply to the faucet.
2. Remove water indicator (7) and screw (5) with an hex key.
3. Remove the handle (6).
4. Screw off the cartridge cover (4).
5. Remove the gasket (3).
6. Pull out the cartridge (2) by hand.
7. Click in the new cartridge.
8. Place the gasket (3) back in its original position.
9. Screw on the cartridge cover (4). Do not over tighten.
10. Place the handle (6) over top and secure the screw (5) with an hex key, replace the water indicator (7).





# Care and Cleaning

## UTILITY SINK

This utility sink is manufactured from ABS. With the proper care and maintenance it will provide you with many years of enjoyment.

Do
<ul style="list-style-type: none"><li>- Use common household cleaners (non-abrasive) or a mild liquid dish washing detergent. Rinse well and dry with a clean cloth.</li><li>- Remove dust and dry dirt with a soft, damp cloth.</li><li>- Clean grease, oil, paint and ink stains with isopropyl (rubbing alcohol). Immediately rinse with water after removal of stain.</li></ul>

Do not
<ul style="list-style-type: none"><li>- Do not allow your ABS surface to come into contact with products such as acetone (nail polish remover), nail polish, dry cleaning solution, lacquer thinners, gasoline, pine oil, etc.</li><li>- Use caution when using sharp instruments that may fall and scratch the surface.</li></ul>

## CABINET

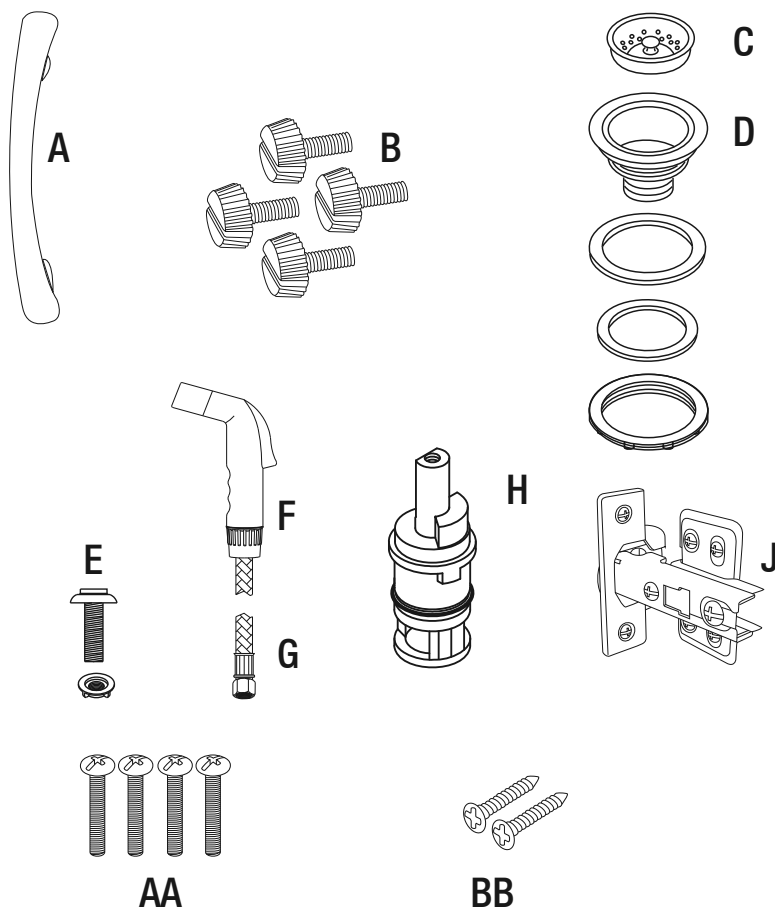
To maintain the surface of your cabinet, follow these tips.

Do
<ul style="list-style-type: none"><li>- Remove dust and dry dirt with a soft, damp cloth.</li><li>- Clean grease, oil, paint and ink stains with isopropyl (rubbing alcohol). Immediately rinse with water after stain removal.</li></ul>

Do not
<ul style="list-style-type: none"><li>- Do not allow your cabinet surface to come into contact with products such as acetone (nail polish remover), nail polish, dry cleaning solution, lacquer thinners, gasoline, pine oil, etc.</li><li>- Use caution when using sharp instruments that may fall and scratch the surface.</li></ul>

# Service Parts

If you are missing parts or if you require replacement parts, please contact our customer service team at [cs@conglomkb.com](mailto:cs@conglomkb.com) or 1-877-333-0098, 8:30 am – 5 pm, EST, Monday–Friday. Identify the required part(s) and have the part number(s) ready.



Part	Description	Code	Quantity
A	Door Handles	QHL132	2
B	Cabinet Feet	QHL107	4
C	Strainer Basket	QHS101	1
D	Strainer Assembly	QHS150	1
E	Sprayer Support	QHL110	1
F	Sprayer	QHL112	1
G	Flexible Hose	QHL113	1
H	Cartridge	QHS137	1
J	Cabinet Hinges	QHL111	4
AA	Door Handle Screws	QHL104	4
BB	Base Screws	QHL108	2

## Table des matières

OWNER'S MANUAL .....	2	Installation du robinet et de la douchette latéral .....	16
Table des matières .....	11	Installation de la crépine .....	16
Consignes de sécurité .....	11	Installation de l'évier .....	17
Garantie .....	12	Mise en place.....	17
Garantie limitée d'un an.....	12	Installation des tuyaux d'alimentation.....	17
Procédure de réclamation pour la garantie.....	12	<b>Entretien</b> .....	17
Préinstallation .....	13	Remplacement de la cartouche.....	17
Outils/Matériaux requis .....	13	<b>Nettoyage</b> .....	18
Contenu de l'emballage.....	14	Évier utilitaire.....	18
Installation .....	15	Armoire .....	18
Installation de la base .....	15	<b>Pièces de rechange</b> .....	19
Installation des poignées de porte.....	15		

## Consignes de sécurité

### LIRE ET CONSERVER CES DIRECTIVES

1. Vérifier soigneusement l'unité avant l'installation pour vous assurer qu'elle ne comporte aucun dommage. Une fois que vous déballez votre unité, vérifiez pour les rayures, les fissures, les bosses ou les éraflures. Si des dommages sont notés, ne pas installer.
2. Cet appareil ne peut être utilisé autrement que pour l'usage prévu par le fabricant. Consulter le fabricant pour toutes questions concernant l'appareil.
3. Votre installation doit être conforme à tous les codes de bâtiment locaux pour la plomberie. Faites en sorte qu'un ouvrier qualifié effectue ou approuve votre installation de plomberie.
4. Protéger la surface lors de l'installation.
5. Tous les trous forés dans l'unité doivent être effectués à partir du côté de la surface finie avec un soin extrême et très soigneusement calfeutrés pour former une barrière étanche à l'eau.



**AVERTISSEMENT** : Toujours porter des lunettes et des gants de sécurité pendant l'installation afin d'éviter les blessures.

# Garantie

## GARANTIE LIMITÉE D'UN AN

Inspecter minutieusement le produit avant l'installation et signaler tout dommage sans délai. Nous ne serons pas responsables des défaillances ou des dommages qui auraient dû être découverts ou évités par une inspection adéquate et des essais avant l'installation.

Conglom Kitchen and Bath garantit ce produit contre tout défaut dans les matériaux ou la fabrication, pour une période d'un (1) an à compter de la date de l'achat. Une preuve d'achat (facture d'achat originale) du consommateur/acheteur original devra accompagner toute réclamation faite à Conglom Kitchen & Bath.

Cette garantie est non transférable et sera nulle si l'unité est enlevée de son installation initiale ou si elle n'est pas installée suivant les spécifications du fabricant. Elle ne s'applique pas dans l'éventualité de dommages causés au produit suite à l'utilisation de pièce(s) de rechange autre que les pièces originales Conglom Kitchen and Bath, (les pièces de rechange peuvent être obtenues en nous écrivant un courriel à [cs@conglomkb.com](mailto:cs@conglomkb.com) ou en appelant au 1-877-333-0098 entre 8h30 et 17h00, H.N.E.) une erreur d'installation, l'abus, l'utilisation ou l'entretien incorrect et le service incorrect (qu'ils soient effectués par un plombier, un entrepreneur, une entreprise de service ou un membre de la famille de l'acheteur). La garantie exclut les dommages causés par des conditions agressives d'air ou d'eau, des nettoyants ou des matériaux rudes et/ou abrasifs.

Nous ne pouvons en aucun cas être tenus responsables pour toute blessure corporelle ou tout dommage matériel résultant d'une mauvaise installation ou utilisation de ce produit. Nous ne serons pas tenus responsables de l'incapacité d'utiliser cette unité, des inconvénients, des coûts encourus pour la main d'oeuvre, des matériaux, de l'enlèvement et de l'installation des unités de remplacement ou d'aucun autre dommage causé par un incident ou accessoire. Les coûts encourus pour obtenir l'accès pour la réparation ou le remplacement sont la responsabilité de l'utilisateur.

Nos obligations se limitent à la réparation ou au remplacement de l'unité (selon notre discrétion) qui peut s'avérer, selon notre examen unique, être défectueuse sous l'utilisation et le service normaux pendant la période de garantie. Nous pouvons émettre un crédit au montant de la valeur de la facture du produit défectueux (ou d'un pourcentage de ce montant selon l'usure) tenant lieu de la réparation ou du remplacement.

Toute défectuosité de l'unité qui ne peut être liée à un défaut de matériel ou de fabrication n'est pas couverte par cette garantie. Ces conditions non garanties incluent, mais ne se limitent pas aux suivantes :

- Une mauvaise installation non conforme aux instructions du fabricant;
- Les bosselures, bosses et rayures causées pendant l'expédition, la manutention ou l'installation;
- Le changement de la couleur ou du fini en raison de l'usage d'un produit chimique;
- Les dommages causés par le non-respect des directives de soin et de nettoyage, y compris les dommages causés par l'utilisation de produits nettoyants abrasifs;
- Toute modification apportée à l'unité par l'acheteur ou l'installateur;
- Les dommages en raison d'un impact accidentel, du feu, d'une inondation, du gel et de l'usure normale;
- Les courbures et les déformations provoquées par des raccords forcés, des fixations trop serrées et un support inadéquat pendant l'installation.

## PROCÉDURE DE RÉCLAMATION POUR LA GARANTIE

Si un défaut couvert par la garantie se produit ou que vous avez besoin des pièces de rechange, contacter notre service à la clientèle au [cs@conglomkb.com](mailto:cs@conglomkb.com) ou au 1-877-333-0098 (service disponible en anglais et français du lundi au vendredi de 8h30 à 17h, H.N.E.).

Avant d'appeler, veuillez-vous assurer d'avoir en main :

- Le numéro de modèle ou une description;
- La preuve d'achat;
- Les détails concernant le défaut et/ou le numéro de la pièce de rechange;
- Le nom et l'adresse du propriétaire et/ou de l'installateur.

# Préinstallation

## OUTILS / MATÉRIAUX REQUIS (NON INCLUS)



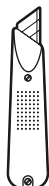
Clé



Pinces



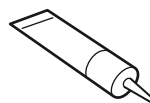
Tournevis  
Phillips



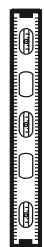
Couteau à lame  
retractable



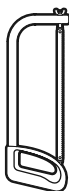
Clé à molette



Mastic



Niveau à bulle



Scie à métaux



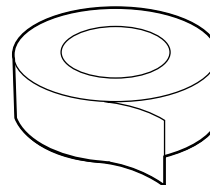
Gants de  
sécurité



Lunettes de  
sécurité



Clé hexagonale



Ruban  
Cache

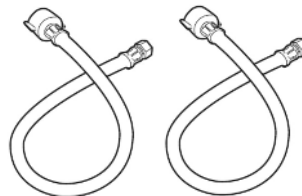
## PIÈCES REQUISES (NON INCLUS)



Siphon-P



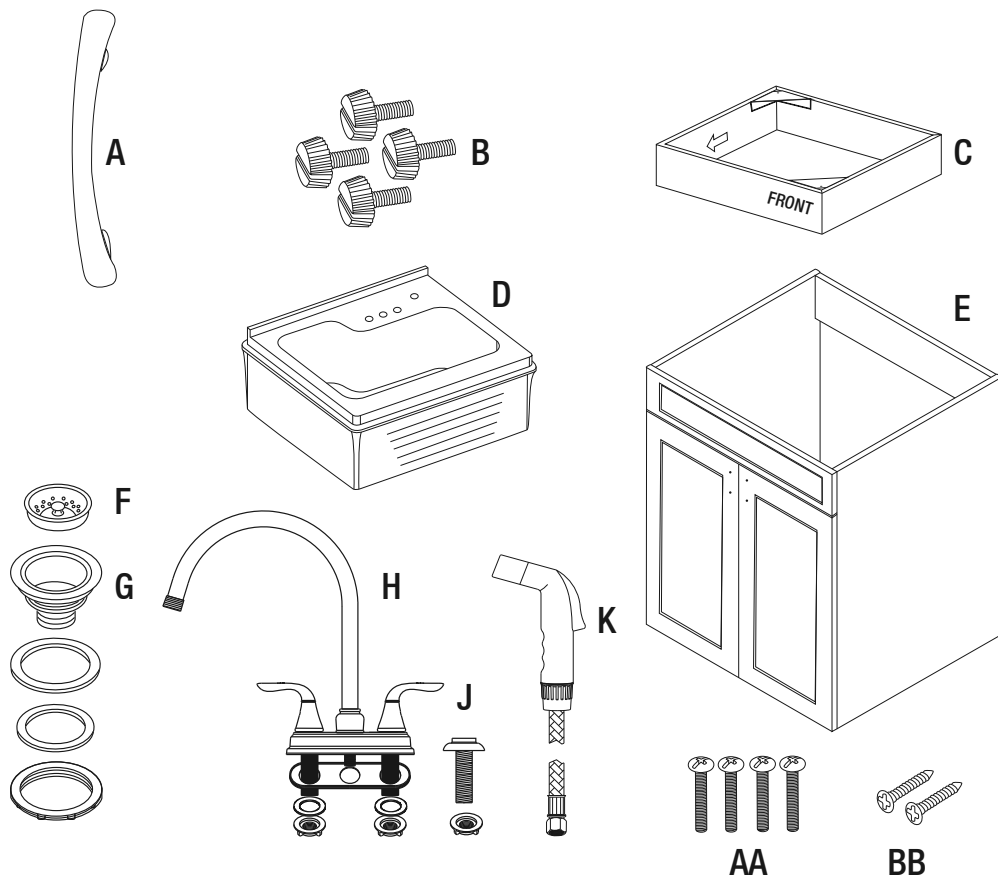
Tuyau de  
vidange



Tuyaux  
d'alimentation

# Préinstallation (suite)

## CONTENU DE L'EMBALLAGE



Pièce	Description	Quantité
A	Poignées de porte	2
B	Pattes de l'armoire	4
C	Base de l'armoire	1
D	Évier	1
E	Armoire	1
F	Panier de crépine	1
G	Assemblage de la crépine	1
H	Assemblage du robinet	1
J	Support	1
K	Douchette latérale avec tuyau	1
AA	Vis de poignées de porte	4
BB	Vis de base	2

# Installation

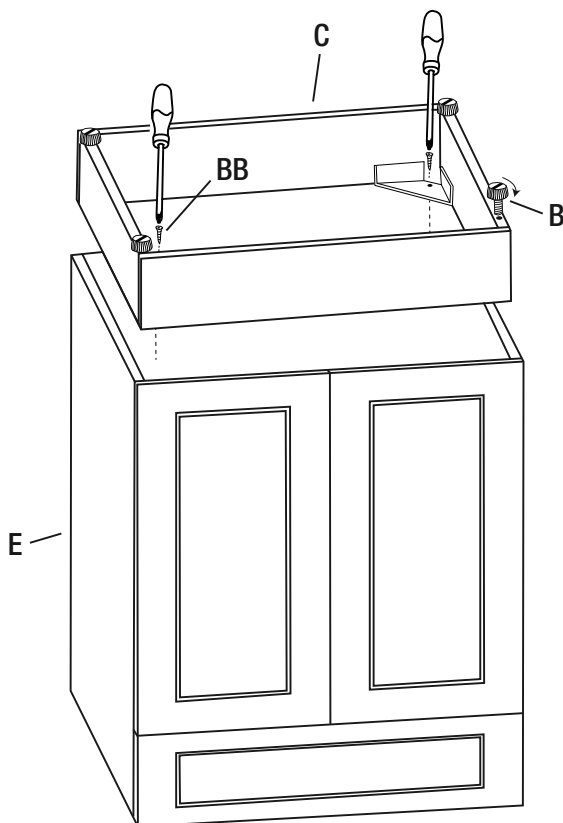
## INSTALLATION DE LA BASE

Vérifier soigneusement que l'unité ne comporte aucun dommage ou pièces manquantes. Si vous constatez des dommages ou des pièces manquantes, veuillez communiquer avec le service à la clientèle avant de l'installer. Ne vous débarrassez pas de l'emballage jusqu'à ce que vous soyez satisfait avec ce produit.

1. Déballer l'unité et placer l'évier (D) sur une couverture ou un morceau de carton pour protéger la surface.
2. Tourner l'armoire (E) à l'envers sur la surface protectrice.
3. Placer la base de l'armoire (C) sur le dessous de l'armoire et insérer les deux vis de base (BB) dans les trous prépercés.
4. Insérer les quatre pattes de l'armoire (B) dans les trous prépercés aux quatre coins.
5. Délicatement remettre l'armoire à l'endroit.



**ATTENTION :** Ne pas placer de charge latérale sur les pattes lorsque vous redressez l'armoire.



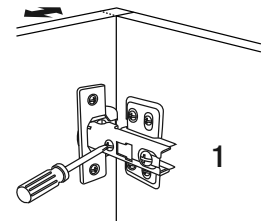
## INSTALLATION DES POIGNÉES DE PORTE

1. Insérer les vis de poignées de porte (AA) dans les trous prépercés sur la porte.
2. Fixer une poignée de porte (A) et serrer les vis de poignées de porte (AA).
3. Répéter pour l'autre porte.

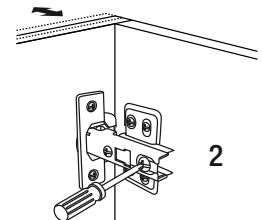
## AJUSTEMENT DE LA POSITION DES PORTES

Si les portes doivent être repositionnées, les charnières peuvent être réglées de façon à s'adapter précisément avec l'armoire.

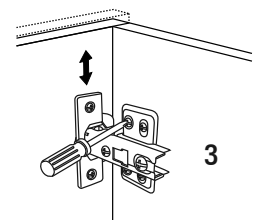
1. La vis de réglage latérale ajuste la porte vers la gauche ou vers la droite.



2. La vis de réglage horizontale ajuste la porte vers l'avant ou l'arrière.



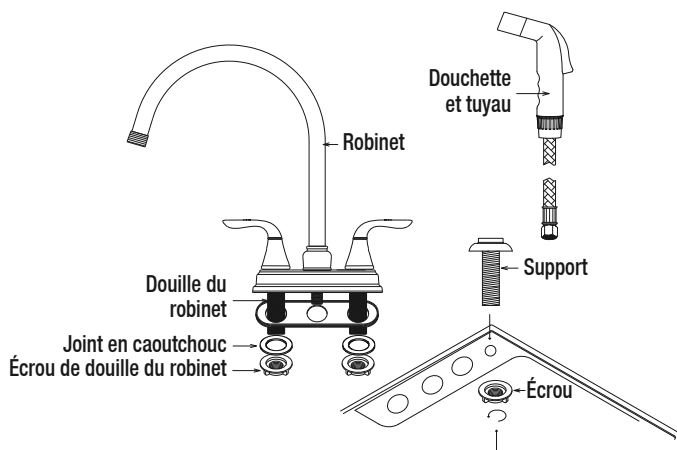
3. La vis de réglage verticale ajuste la porte vers le haut ou vers le bas.



## INSTALLATION DU ROBINET ET DE LA DOUCHETTE

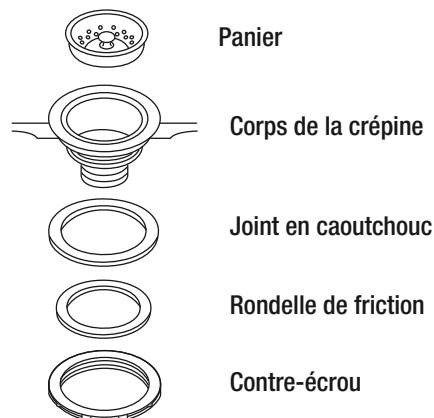
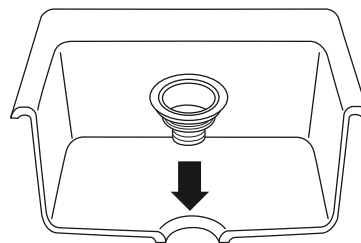
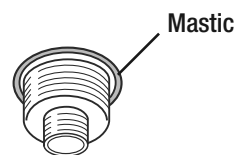
Avant d'installer le robinet et la douchette, déballer le robinet en vérifiant attentivement qu'aucune pièce ne manque.

1. Insérer le support (J) à travers le trou prépercé au coin de l'évier. Visser l'écrou sur le filetage et serrer à la main.
2. Descendre le tuyau de la douchette à travers le corps de celle-ci et jusqu'à travers le trou de montage central du robinet. Raccorder le tuyau de la douchette au robinet et serrer avec une clé à molette.
3. Installer le nouveau robinet sur le lavabo avec l'eau chaude « H » à la gauche et l'eau froide « C » à la droite. À partir de dessous de l'évier, visser les écrous de montage sur la douille du robinet et serrer les écrous de montage.



## INSTALLATION DE LA CRÉPINE

1. Appliquer une bague d'étanchéité en mastic de plomberie en dessous de la bride de la crépine.
2. Insérer le corps de la crépine dans l'évier.
3. Assembler le joint en caoutchouc, la rondelle de friction et le contre-écrou sur le corps de la crépine à partir du dessous de l'évier.
4. Serrer le contre-écrou à la main. Ne pas trop serrer le contre-écrou puisque ceci pourrait fendre ou déformer le corps de la crépine.

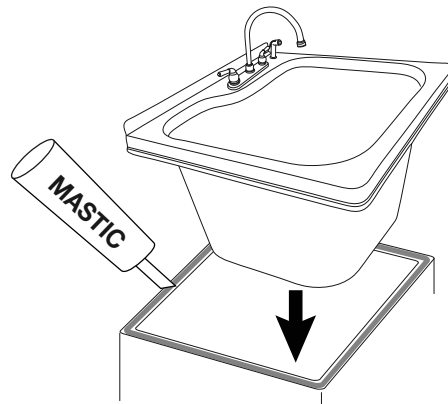




## Installation (suite)

### INSTALLATION DE L'ÉVIER

1. Appliquer un joint de mastic sur le pourtour de la partie supérieure de l'armoire.
2. Introduire l'évier sur l'armoire en vous assurant que celui-ci soit de niveau et centré sur le meuble. Essuyer l'excès de mastic. Utiliser du ruban-cache pour maintenir l'évier en place jusqu'à ce que le mastic soit solidifié.



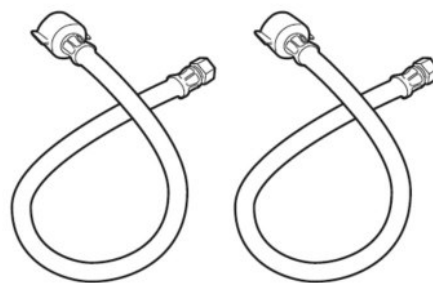
### MISE EN PLACE

Déplacer l'unité assemblée à l'emplacement final. Si nécessaire, niveler l'unité en ajustant les pieds de nivellement.

### ASSEMBLAGE DES TUYAUX D'ALIMENTATION (NON INCLUS)

Les tuyaux d'alimentation qui raccordent le robinet au système d'eau résidentiel ne sont pas fournis avec cette unité. Ils doivent être achetés séparément.

Suivre les directives fournies par le fabricant des tuyaux d'alimentation pour une installation adéquate.

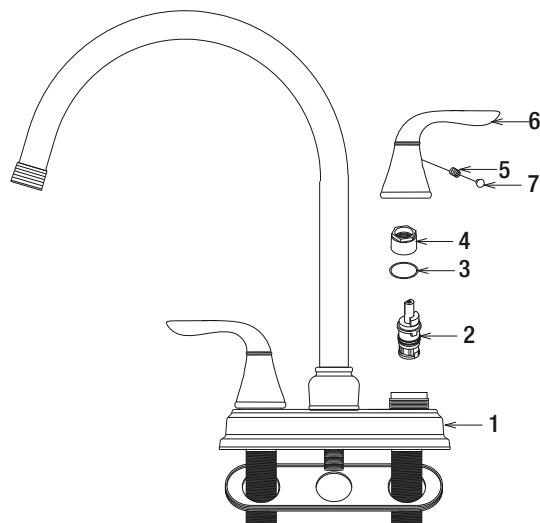


## Entretien

### REPLACEMENT DE LA CARTOUCHE

Si la cartouche en céramique doit être remplacée :

1. Couper l'alimentation du robinet en eau.
2. Enlever à la main l'indicateur de température d'eau en plastique (7) et la vis (5) à l'aide de la clé hexagonale.
3. Retirer la poignée (6).
4. Dévisser l'écrou de raccordement (4).
5. Retirer la bague en caoutchouc (3).
6. Retirer la cartouche (2) à la main.
7. Insérer en cliquant la nouvelle cartouche.
8. Remettre la bague en caoutchouc (3) à sa position initiale.
9. Visser l'écrou de raccordement (4). Ne pas trop serrer.
10. Placer la poignée (6) sur le dessus et fixer avec la vis (5) à l'aide de la clé hexagonale. Remettre l'indicateur de température d'eau (7).



## ÉVIER UTILITAIRE

Votre évier est fabriqué à partir d'ABS. Moyennant l'apport des soins appropriés il vous fournira un excellent rendement pendant plusieurs années.

### À faire

- Utiliser des produits de nettoyage ménagers (non abrasifs) ou un liquide détergent à vaisselle doux. Bien rincer et assécher avec un linge propre.
- Éliminer la poussière et la saleté sèche avec un linge doux et humide.
- Nettoyer les taches de graisses, d'huile, de peinture et d'encre avec de l'alcool à friction. Après avoir enlevé la tache, rincer immédiatement avec de l'eau.

### À ne pas faire

- Éviter que la surface en ABS n'entre en contact avec des produits tels que l'acétone (dissolvant pour vernis à ongles), vernis à ongles, solution pour nettoyage à sec, solvant à laque, gazoline, huile de pin, etc.
- Utiliser avec prudence les instruments coupants qui pourraient égratigner la surface.

## ARMOIRE

Pour maintenir la surface de votre armoire, veuillez respecter les recommandations suivantes.

### À faire

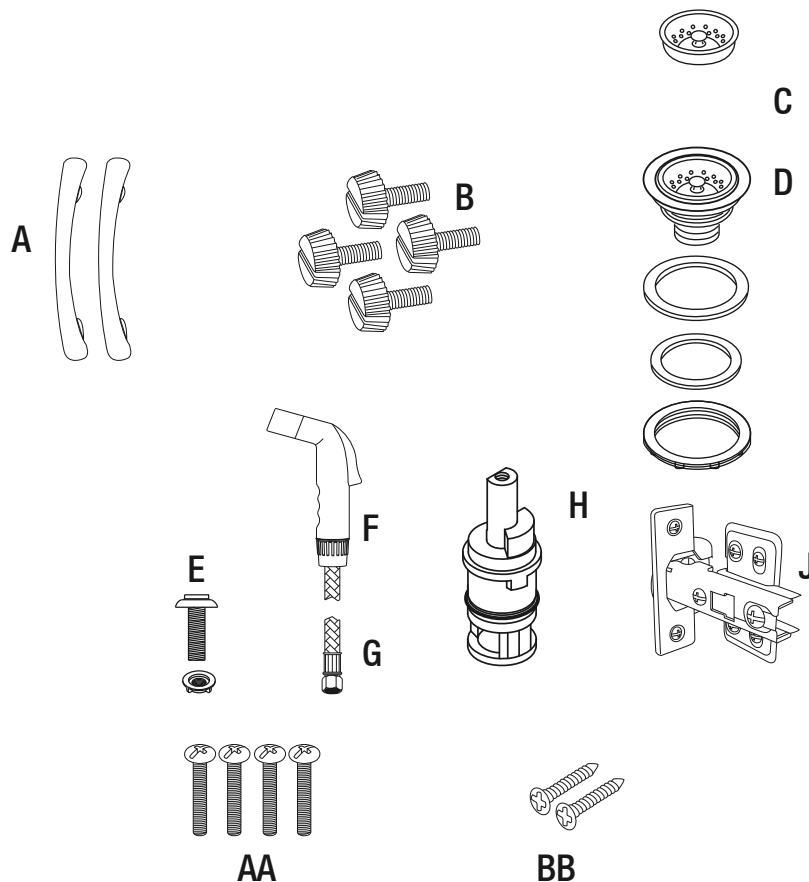
- Éliminer la poussière et la saleté sèche avec un linge doux et humide.
- Nettoyer les taches de graisse, d'huile, de peinture et d'encre avec de l'alcool à friction. Après avoir enlevé la tache, rincer immédiatement avec de l'eau.

### À ne pas faire

- Ne laissez pas la surface de l'armoire entrer en contact avec les produits suivants : acétone (dissolvant à ongles), vernis à ongles, solution de nettoyage à sec, diluants à peinture-laque, essence, huile de pin, etc.
- Soyez prudent lorsque vous utilisez des instruments tranchants qui risquent de tomber et de rayer la surface.

# Pièces de rechange

Si des pièces sont manquantes ou si vous avez besoin de pièces de rechange, veuillez nous contacter au [cs@conglomkb.com](mailto:cs@conglomkb.com) ou 1-877-333-0098 (du lundi au vendredi, 8h30 à 17h, H.N.E.). Veuillez identifier les pièces nécessaires et ayez les codes à portée de la main.



Pièce	Description	Code	Quantité
A	Poignées de porte	QHL101	2
B	Pattes de l'armoire	QHL107	4
C	Panier de crépine	QHS101	1
D	Assemblage de la crépine	QHS150	1
E	Support	QHL110	1
F	douchette	QHL112	1
G	Tuyaux flexible	QHL113	1
H	Cartouche	QHS137	1
J	Charnières	QHL111	4
AA	Vis de poignées de porte	QHL104	4
BB	Vis de base	QHL108	2

FROM ORDINARY TO OUTSTANDING

**transform**

DE SIMPLE À REMARQUABLE

Imported by / Importé par :

**Conglom**  
KITCHEN & BATH

St-Laurent, Quebec, H4S 2C3

1-877-333-0098

cs@conglomkb.com

www.conglomkb.com

Made in China / Fabriqué en Chine