

transform

HAVANA

STAINLESS STEEL KITCHEN FAUCET

ROBINET DE CUISINE EN ACIER INOXYDABLE

GRIFO DE ACERO INOXIDABLE PARA COCINA



OWNER'S MANUAL
MANUEL DE L'UTILISATEUR
MANUAL DEL USARIO

QFK62BE
REV. 20210105

Table of Contents

Safety Information	2	Maintenance	
Warranty		Cartridge Replacement	9
Limited Warranty	3	Care and Cleaning	10
Warranty Claim Procedure	3	Service Parts	11
Pre-Installation		MANUEL DE L'UTILISATEUR	12
Tools/Materials Required	4	MANUAL DEL USARIO	22
Package Contents	4		
Installation	5		

Safety Information

READ AND SAVE THESE INSTRUCTIONS



DANGER: Always wear safety goggles and gloves in order to avoid personal injury.



CAUTION: Failure to read these instructions prior to installation may result in personal injury, property damage, or product failure.

Manufacturer assumes no responsibility for personal injury, property damage, or product failure due to improper installation.

1. Unpack and inspect this product for chips, scratches, cracks, dents, and scuff marks. Do not install this product if any damages or defects are identified.
2. Use this product only in the manner intended by the manufacturer. If you have any questions, contact the manufacturer.
3. Installation work and plumbing must be done by qualified person(s) in accordance with all applicable codes and standards.
4. Protect the entire surface during installation.

BACKFLOW PROTECTION SYSTEM

This faucet is equipped with a backflow protection system that has been tested to be in compliance with ASME A112.18.3 and ASME A112.18.1/ CSA B125.1.

Warranty

ONE YEAR LIMITED WARRANTY

A thorough inspection must be made before installation and any damage must be promptly reported. Conglom Inc. will not be liable for failures or damage that could have been discovered or avoided by proper inspection and testing prior to installation.

Conglom Inc. warrants this product to be free from defects in materials or workmanship for a duration subject to following terms:

- five (5) years when installed in residential single or multi family homes;
- three (3) years when installed in leased or rented residential single or multi-family homes and;
- one (1) year when installed in public, commercial, industrial, or institutional spaces.

All warranty terms commence on the date of purchase and are limited to the original purchaser. Proof of purchase (original sales receipt) must be provided for all warranty claims.

This warranty is non-transferable and shall be voided if the unit is removed from its initial installation or if it is not installed following the manufacturer's instructions. It does not apply in the event of product damage due to the use of other than genuine replacement parts. (Replacement parts may be obtained by e-mail at cs@conglomkb.com or by calling 1-877-333-0098 between 8:30 am - 5:00 pm EST) installation error, abuse, misuse or improper care and maintenance (whether performed by a plumber, contractor, service provider or member of the purchaser's household). The warranty excludes damage due to aggressive air or water conditions, harsh or abrasive cleaners and/or materials.

Under no circumstance shall Conglom Inc. be held liable for personal injury or property damage resulting from improper installation or use of this product. Conglom Inc. will not be held liable for inconvenience caused by loss of use of this product, costs incurred for labour or materials, removal and installation of replacement units, or any other incidental or consequential damages. Costs relating to obtaining access for repair or replacement are the responsibility of the user.

Our obligation shall be limited to the repair or replacement of a unit (at our discretion) that may prove, by our sole examination, to be defective under normal use and service during the warranty period.

Any failure of this product that is not traceable to a defect in material or workmanship is not covered by this warranty. These non-warrantable items include, but are not limited to:

- Improper installation not in accordance with manufacturer's instructions.
- Dents and/or scratches incurred during shipping, handling, or installation.
- Change in colour or finish due to chemical usage.
- Damage caused by failure to follow care and cleaning guidelines, including damage caused by the use of abrasive cleaners.
- Alterations made to the unit by the purchaser or installer.
- Damage caused by accidental impact, fire, flood, freezing, and normal wear.
- Bends and warping caused by forced connections, overtightened fittings, and inadequate support during installation.
- Damage caused by use of chlorine-based cleaners.

WARRANTY CLAIM PROCEDURE

If a claimable defect occurs or replacement parts are needed, please contact our customer service team at cs@conglomkb.com or 1-877-333-0098 (8:30 am - 5 pm, EST, Monday - Friday).

Before you make your call, please ensure that you have:

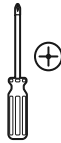
- Model number or description.
- Proof of sale.
- Details regarding the defect and/or part number.
- Name(s) and address(es) of the owner and/or installer.

Pre-Installation

TOOLS/MATERIALS REQUIRED (NOT SUPPLIED)



Adjustable
wrenche



Phillips
screwdriver



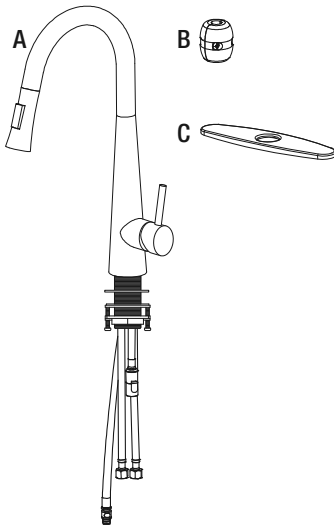
Flashlight



Safety goggles

PACKAGE CONTENTS

Carefully check the faucet for damage and/or missing parts prior to installation. If there is any damage or if you are missing parts, do not proceed with the installation. Report damage and/or missing parts immediately to our customer service team at cs@conglomkb.com or 1-877-333-0098 (Service available in English and French, Monday - Friday from 8:30 am - 5:00 pm EST). Please do not dispose of packaging before you are satisfied with your new faucet.

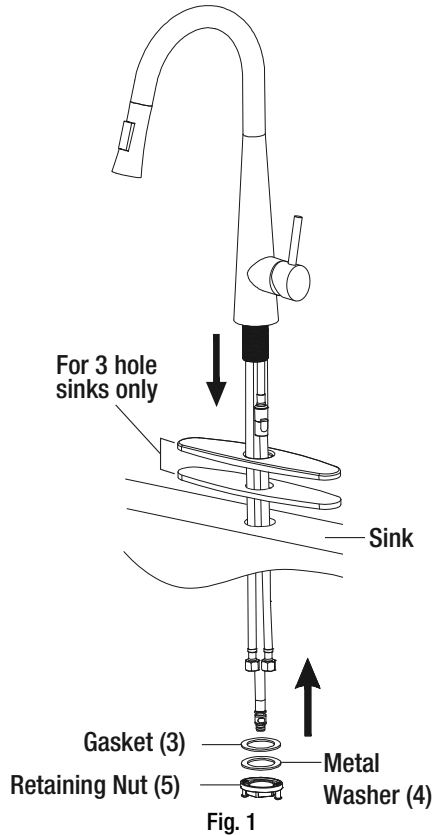


Part	Description	Quantity
A	Faucet	1
B	Counterweight	1
C	Cover Plate (for 3 hole sinks)	1

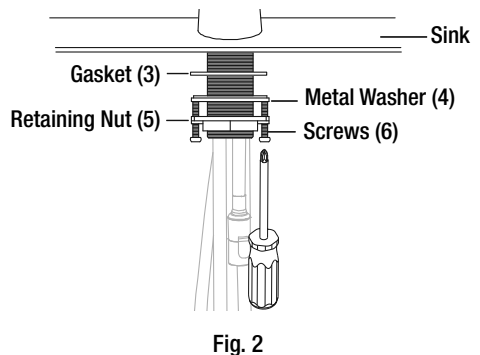
Installation

FAUCET INSTALLATION

- Remove the gasket (3), metal washer (4), and retaining nut (5) from the faucet shank.
- If you are installing this faucet onto a 3 hole sink use the decorative cover plate (C) to cover the extra faucet holes. Otherwise skip this step.
- Feed the faucet hoses through the faucet mounting hole.

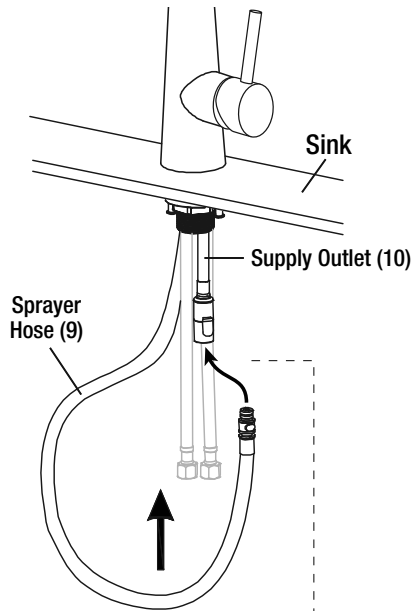


- Secure the faucet to the sink with the gasket (3), metal washer (4), and retaining nut (5) from underneath.
- Tighten the retaining nut (5) by hand until it is snug. Gently tighten the two screws (6) in the retaining nut. Do not overtighten.



Installation (continued)

- Connect the main water supply outlet (10) to the sprayer hose (9) using the quick connect fittings. The male quick connector (8) will click once it is securely connected to the female quick connector (7).



- Lightly pull on the quick connect fittings to ensure they are fully engaged.



CAUTION: Ensure the male and female counterparts of the quick connector are securely engaged. Failing to do so can result in property damage.

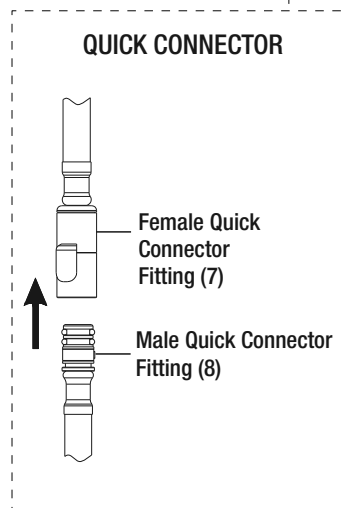


Fig. 3

Installation (continued)

- Fully retract the sprayer hose (9). Install the counterweight (B) about 2 in. (50 mm) from the bottom on the side closest to the sprayer head. There should be no slack in the hose and it should retract freely.

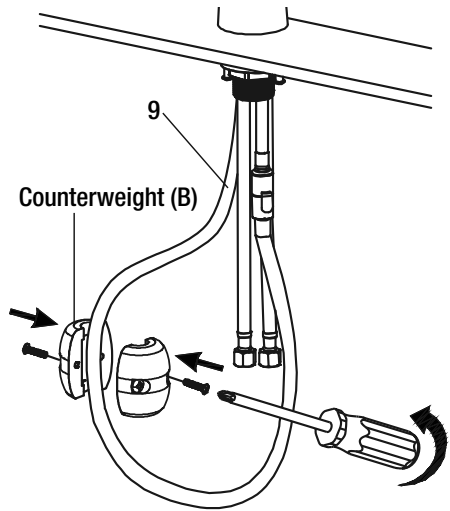
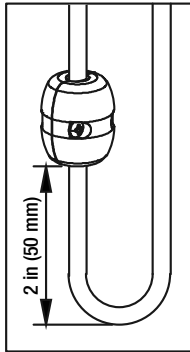


Fig. 4



CAUTION: To avoid risk of property damage, follow these instructions closely. Failure to follow these instructions may result in property damage caused by leaks at these connections.

Do not use thread seal tape or other sealants on these water line connections.

- Ensure all fittings and end connections are free of debris.
- Loop supply lines (11) if they are too long.
- Secure metal nuts (12) of the supply lines (11) to corresponding supply valves. Tighten the nuts (12) by hand until they are snug. Then tighten the nuts (12) with a wrench.

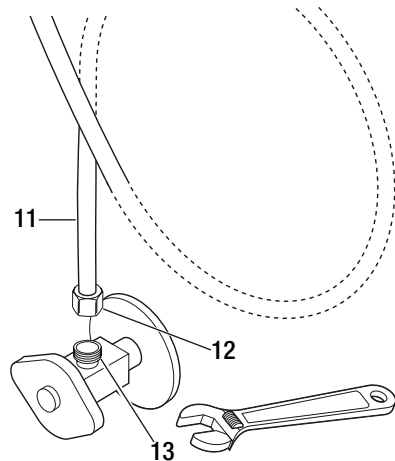
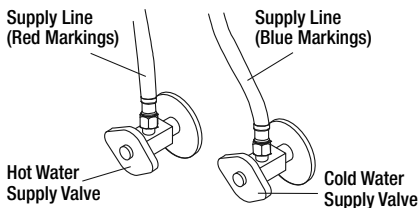


Fig. 5

Installation (continued)

FINAL INSPECTION

- Open your home's hot and cold water supply valves and carefully inspect all connections for leaks.
- Move the valve handle (13) to the open mixed position by turning it to the middle and pulling it away from the faucet.
- Run the water uninterrupted for about one minute to remove any residue from the lines and inspect all connections for leaks once again.

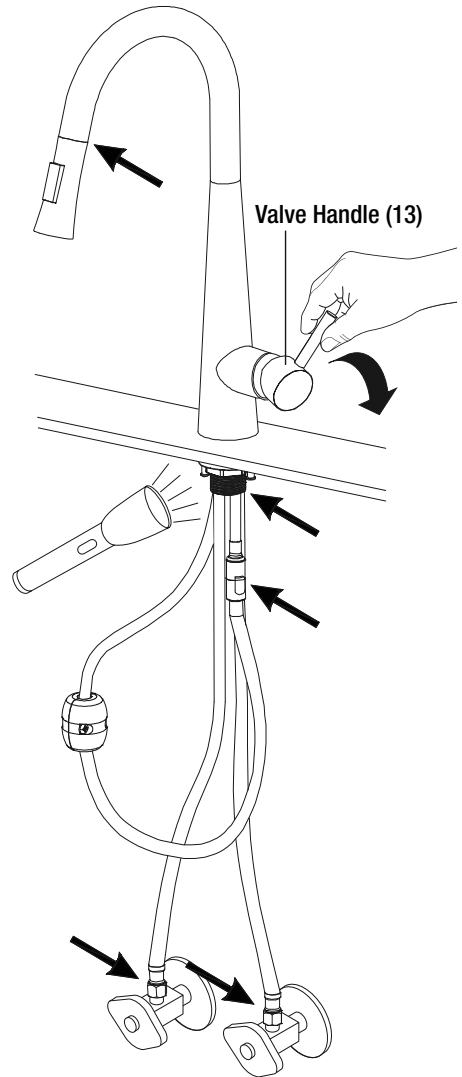


Fig. 6

Maintenance

CARTRIDGE REPLACEMENT

- Turn off the water supply to the faucet.
- Unscrew the handle lever (1). Loosen the set screw (2) with the hex key and remove the handle body (3).
- Gently unscrew the decorative cap (4) and retaining nut (5).
- Pull the cartridge (6) out of the faucet body (7) and replace it with a new ceramic cartridge. Ensure new cartridge is seated properly with the locating pins in appropriate place.
- Secure the cartridge in place using the retaining nut (5).
- Gently tighten the retaining nut (5) using a wrench. Do not overtighten.
- Reinstall the decorative cap (4). Slide the handle body (3) back onto the cartridge and make sure it rotates freely. Secure the handle body (3) in place using the set screw (2) and reinstall the handle lever (1).
- Turn the water supply to the faucet back on.
- Operate the faucet to make sure everything works correctly and check for leaks.

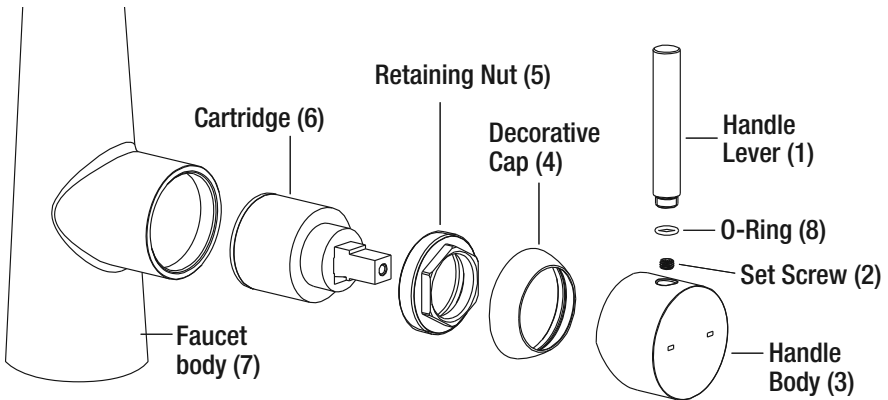


Fig. 7

Care and Cleaning

Your faucet is manufactured with high grade materials and will provide you many years of enjoyment with the proper care.

Do:

- Towel dry after use whenever possible to prevent water spots. Should water spots occur, clean with a mild solution of vinegar and water followed by a thorough rinse.
- Use liquid soap, a general household cleaner, or a weak solution of vinegar and water for regular cleaning.

Do Not:

- Do not allow any food, detergent, soap or grease to dry or sit for extended periods of time on the surface of the faucet.
- Never use abrasive cleaning pads or harsh chemicals, as they will dull and scratch the finish.
- Never use chlorine-based cleaners, because they can lead to rust spots and discoloration.

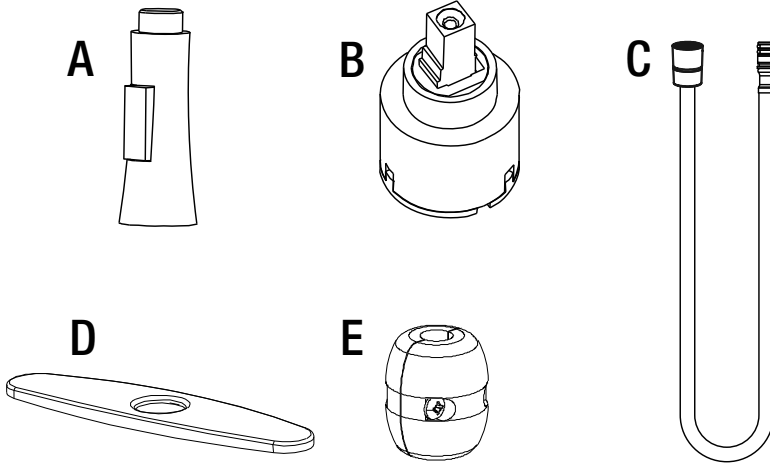
SCRATCH, SPOT, AND BLEMISH REMOVAL AND SURFACE RESTORATION:

Little rust spots and blemishes that periodically appear on the faucet are typically the result of the steel interacting with the chemicals found in the vast spectrum of substances that faucets are commonly exposed to.

To remove scratches, spots, and blemishes from the faucet, rub them with a non-metallic scouring pad (e.g. Scotch-Brite®) combined with a mild abrasive cleaner (e.g. Vim® or Barkeeper's Friend®). Always rub the surfaces in the direction of the grain of the steel. When finished, rinse the faucet with water and dry it with a towel to allow the faucet to form a protective outer layer.

Service Parts

If you are missing parts or require replacement parts, please contact our customer service team at cs@conglomkb.com or 1-877-333-0098 (Service available in English and French, Monday - Friday from 8:30am - 5pm EST). Identify the required part(s) and have the part number(s) ready.



Part	Description	Code	Quantity
A	Sprayer Head	QHL272	1
B	Cartridge	QHL216	1
C	Sprayer Hose	QHL273	1
D	Deck Plate	QHL274	1
E	Counterweight	QHL203	1

Table des matières

OWNER'S MANUAL	2	Installation	15
Consigne de sécurité	12	Entretien	
Garantie		Remplacement de la cartouche	19
Garantie limitée	13	Soin et nettoyage	20
Procédure de réclamation	13	Pièces de rechange	21
Préinstallation		MANUAL DEL USARIO	22
Outils/Matériaux requis	14		
Contenu de l'emballage	14		

Consigne de sécurité

LIRE ET CONSERVER CES DIRECTIVES



AVERTISSEMENT: Toujours porter des lunettes et des gants de sécurité pendant l'installation afin d'éviter les blessures.



MISE EN GARDE : Le fait de ne pas lire ces instructions avant l'installation est susceptible d'entraîner des blessures, des dommages matériels ou une défaillance du produit.

Le fabricant n'assume aucune responsabilité pour les blessures, les dommages matériels ou les défaillances du produit imputables à une installation incorrecte.

1. Vérifier soigneusement l'unité avant l'installation pour vous assurer qu'elle ne comporte aucun dommage. Après avoir déballé votre unité, vérifier s'il y a des rayures, des fissures, des bosses ou des éraflures. Si des dommages sont notés, ne pas installer.
2. Cet appareil ne peut être utilisé autrement que pour l'usage prévu par le fabricant. Consulter le fabricant pour toutes questions concernant l'appareil.
3. Votre installation doit être conforme à tous les codes de bâtiment locaux pour la plomberie. Veiller à ce qu'un ouvrier qualifié effectue ou approuve votre installation de plomberie.
4. Protéger la surface lors de l'installation.

DISPOSITIF ANTIREFOULEMENT

Ce robinet est équipé d'un dispositif antirefoulement qui a été testé pour en assurer la conformité avec les normes ASME A112.18.3 et ASME A112.18.1/ CSA B125.1.

Garantie

GARANTIE LIMITÉE D'UN AN

Inspecter minutieusement le produit avant l'installation et signaler tout dommage sans délai. Nous ne serons pas responsables des défaillances ou des dommages qui auraient dû être découverts ou évités par une inspection adéquate et des essais avant l'installation.

Conglom Inc. garantit que ce produit est exempt de défauts de matériel et de fabrication pendant une durée déterminée, sous réserve des conditions suivantes :

- cinq (5) ans lorsqu'il est installé dans des résidences unifamiliales ou multifamiliales;
- trois (3) ans lorsqu'il est installé dans des résidences unifamiliales ou multifamiliales louées et;
- un (1) an lorsqu'il est installé dans des espaces publics, commerciaux, industriels ou institutionnels.

Cette garantie est non transférable et sera nulle si l'unité est enlevée de son installation initiale ou si elle n'est pas installée suivant les spécifications du fabricant. Elle ne s'applique pas dans l'éventualité de dommages causés au produit suite à l'utilisation de pièce(s) de rechange autre que les pièces originales Conglom Inc., (les pièces de rechange peuvent être obtenus en nous écrivant un courriel à cs@conglomkb.com ou en appelant au 1-877-333-0098 entre 8h30 et 17h00, H.N.E.) une erreur d'installation, l'abus, l'utilisation ou l'entretien incorrecte et le service incorrects (qu'ils soient effectués par un plombier, un entrepreneur, une entreprise de service ou un membre de la famille de l'acheteur). La garantie exclut les dommages causés par des conditions agressives d'air ou d'eau, des nettoyeurs ou des matériaux rudes et/ou abrasifs.

Nous ne pouvons en aucun cas être tenus responsables pour toute blessure corporelle ou tout dommage matériel résultant d'une mauvaise installation ou utilisation de ce produit. Nous ne serons pas tenues responsables de l'incapacité d'utiliser cette unité, des inconvenients, des coûts encourus pour la main d'œuvre, des matériaux, de l'enlèvement et de l'installation des unités de remplacement ou d'aucun autre dommage causé par un incident ou accessoire. Les coûts encourus pour obtenir l'accès pour la réparation ou le remplacement sont la responsabilité de l'utilisateur.

Nos obligations se limitent à la réparation ou au remplacement de l'unité (selon notre choix) qui peut s'avérer, selon notre examen unique, être défectueuse sous l'utilisation et le service normaux pendant la période de garantie. Nous pouvons émettre un crédit au montant de la valeur de la facture du produit défectueux (ou d'un pourcentage de ce montant selon l'usure) tenant lieu de la réparation ou du remplacement.

Toute défectuosité de l'unité qui ne peut être liée à un défaut de matériel ou de fabrication n'est pas couvert par cette garantie. Ces conditions non garanties incluent, mais ne se limitent pas aux suivantes :

- Une mauvaise installation non conforme aux instructions du fabricant.
- Les bosselures, bosses et rayures causées pendant l'expédition, la manutention ou l'installation.
- Changement de la couleur ou du fini en raison de l'usage d'un produit chimique.
- Les dommages causés par le non-respect des directives de soin et de nettoyage, y compris les dommages causés par l'utilisation de produits nettoyeurs abrasifs.
- Toute modification apportée à l'unité par l'acheteur ou l'installateur.
- Dommages en raison d'un impact accidentel, du feu, d'une inondation, du gel et de l'usure normale.
- Courbures et déformations provoquées par des raccords forcés, des fixations trop serrées et un support inadéquat pendant l'installation.
- Dommages causés par l'utilisation de produits nettoyeurs à base de chlore.

PROCÉDURE DE RÉCLAMATION

Si un défaut couvert par la garantie se produit ou que vous avez besoin des pièces de rechange, contacter notre service à la clientèle au cs@conglomkb.com ou au 1-877-333-0098 (lundi au vendredi, 8h30 à 17h, H.N.E.).

Avant d'appeler, veuillez-vous assurer d'avoir en main :

- Numéro de modèle ou une description.
- La preuve d'achat.
- Les détails concernant le défaut et/ou le numéro de la pièce de rechange.
- Le nom et l'adresse du propriétaire et/ou de l'installateur.

Préinstallation

OUTILS/MATÉRIEL REQUIS (NON INCLUS)



Clé



Tournevis
Phillips



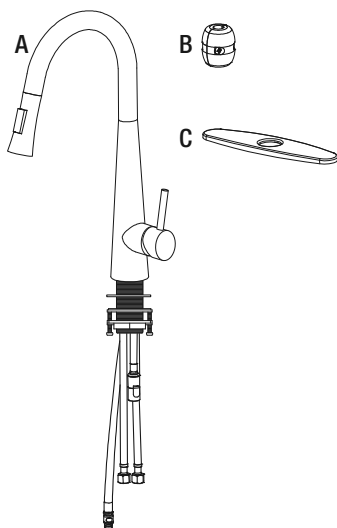
Lampe de
poche



Lunettes
de sécurité

CONTENU DE L'EMBALLAGE

Vérifier soigneusement que ce robinet ne comporte aucun dommage ou pièces manquantes avant l'installation. S'il y a des dommages ou s'il manque des pièces, ne pas procéder à l'installation. En cas de dommages ou de pièces manquantes, communiquer avec le service à la clientèle au cs@conglomkb.com ou **1 877 333-0098** (service en anglais et français, du lundi au vendredi, 8 h 30 et 17 h, HNE). Ne pas vous débarrasser de l'emballage avant d'être satisfait de ce produit.



Pièce	Description	Quantité
A	Robinet	1
B	Contrepoids	1
C	Plaque de protection (pour éviers à 3 trous)	1

Installation

INSTALLATION DU ROBINET

- Retirer le joint (3), la rondelle métallique (4) et l'écrou de serrage (5) de la tige du robinet.
- Pour une installation sur un évier à 3 trous, utiliser la plaque de protection décorative (C) pour couvrir les trous supplémentaires. Autrement, sauter cette étape.
- Insérer les tuyaux souples du robinet dans le trou de montage du robinet.

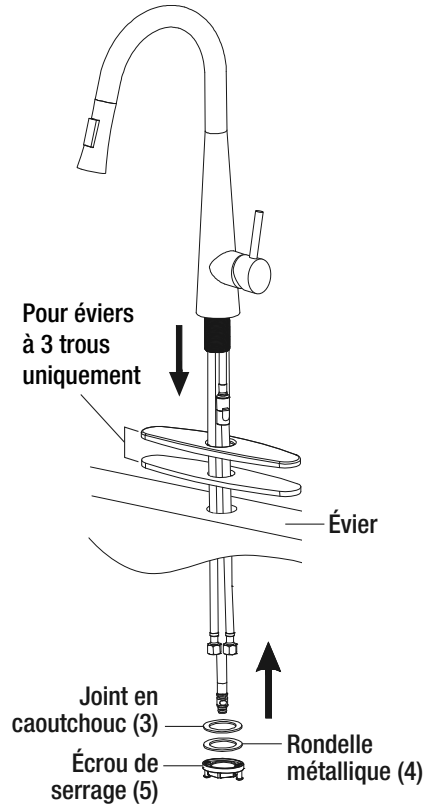


Fig. 1

- Utiliser le joint (3), la rondelle métallique (4) et l'écrou de serrage (5) pour fixer le robinet à l'évier par en dessous.
- Serrer l'écrou de serrage (5) manuellement jusqu'à ce qu'il soit bien fixé. Serrer délicatement les deux vis (6) sur l'écrou de serrage. Ne pas trop serrer.

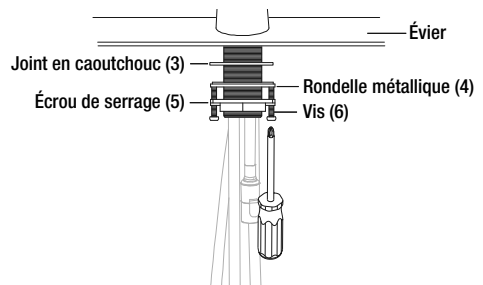
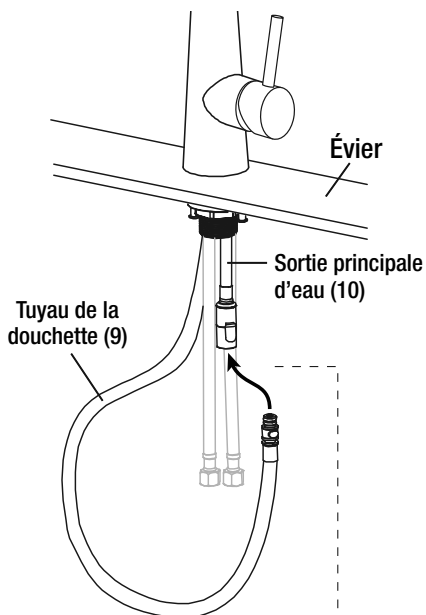


Fig. 2

Installation (suite)

- Raccorder la sortie d'eau principale (10) au tuyau de la douche (9) à l'aide des raccords rapides. Le raccord rapide mâle (8) s'enclenche une fois bien en place avec le raccord rapide femelle (7).



- Tirer légèrement sur les raccords rapides pour vérifier la solidité du raccordement.



MISE EN GARDE : Veiller à ce que les composants mâle et femelle du raccord rapide soient bien fixés en place. L'omission de le faire pourrait entraîner des dommages matériels.

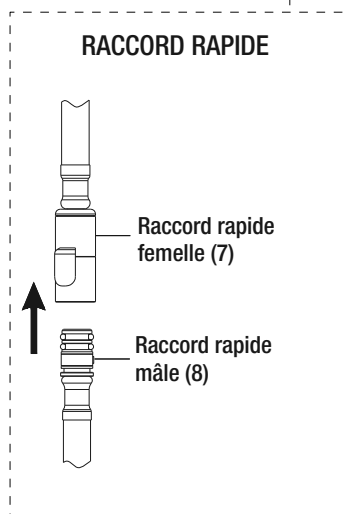


Fig. 3

Installation (suite)

- Faire rentrer complètement le tuyau de la douche (9). Installer le contrepois à environ 2 po (50 mm) du rebord inférieur du côté le plus proche de la tête de la douche. Il ne doit pas y avoir de jeu dans le tuyau souple; il doit se mouvoir librement.

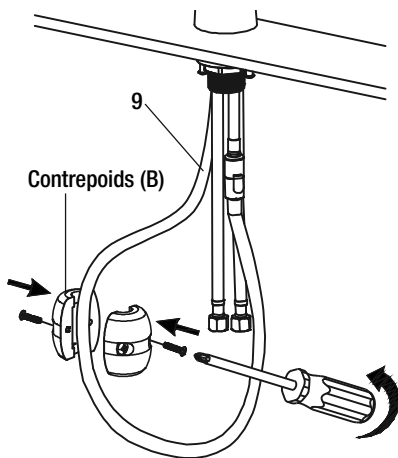
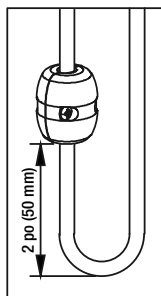


Fig. 4



MISE EN GARDE : Pour éviter un risque de dommages matériels, suivre ces instructions attentivement. Le non-respect de ces instructions peut entraîner des dommages matériels causés par des fuites au niveau de ces raccords.

Ne pas utiliser de ruban d'étanchéité ni d'autres produits d'étanchéité sur les raccords des conduites d'eau.

- Veiller à ce que tous les raccords de tuyauterie et les raccords d'extrémité soient exempts de débris.
- Disposer les conduites d'alimentation (11) en boucle si elles sont trop longues.
- Fixer les écrous métalliques (12) des conduites d'alimentation (11) sur les vannes d'alimentation correspondantes. Serrer les écrous (12) manuellement jusqu'à ce qu'ils soient bien fixés. Serrer ensuite les écrous (12) avec une clé.

Conduite d'alimentation
(marques rouges)

Conduite d'alimentation
(marques bleues)

Vanne
d'alimentation
de l'eau chaude

Vanne
d'alimentation
de l'eau froide

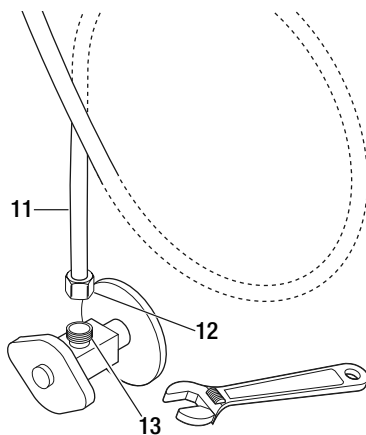
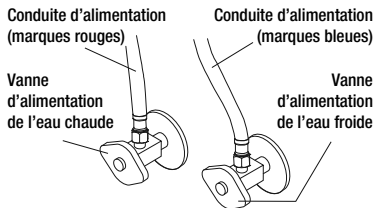


Fig. 5

Installation (suite)

INSPECTION FINALE

- Ouvrir les vannes d'alimentation en eau chaude et en eau froide de la maison et inspecter soigneusement tous les raccords pour détecter des fuites potentielles.
- Mettre la poignée de la vanne (13) en position ouverte mixte en la tournant vers le milieu et en l'éloignant du robinet.
- Faire couler de l'eau sans interruption pendant environ une minute pour éliminer tout résidu des tuyaux, puis inspecter de nouveau les raccords pour détecter des fuites potentielles.

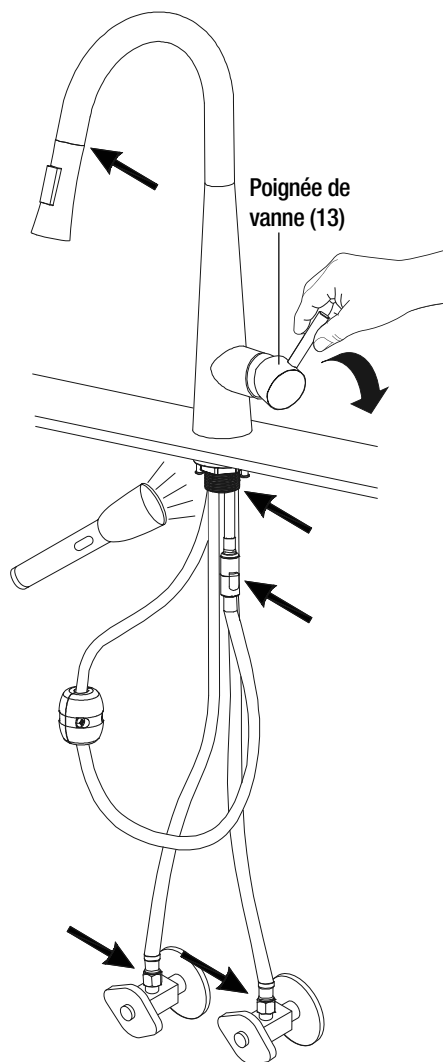


Fig. 6

REPLACEMENT DE LA CARTOUCHE

- Couper l'alimentation en eau du robinet
- Dévisser le levier de la poignée (1). Desserrer la vis de blocage (2) à l'aide de la clé hexagonale fournie et retirer la poignée (3).
- Dévisser doucement la bague décorative (4) et l'écrou de serrage (5).
- Retirer la cartouche (6) du corps du robinet (7) et la remplacer par une nouvelle cartouche en céramique. Veiller à ce que la nouvelle cartouche soit correctement installée et que les broches d'alignement soient à l'endroit approprié.
- Fixer la cartouche en place à l'aide de l'écrou de serrage (5).
- Serrer doucement l'écrou de serrage (5) à l'aide d'une clé. Ne pas trop serrer.
- Réinstaller la bague décorative (4). Faire glisser la poignée (3) sur la cartouche et vérifier si elle tourne librement. Fixer la poignée (3) en place à l'aide de la vis de blocage (2), puis réinstaller le levier de la poignée (1).
- Rebrancher l'alimentation en eau du robinet.
- Actionner le robinet pour en vérifier le bon fonctionnement et vérifier s'il y a des fuites.

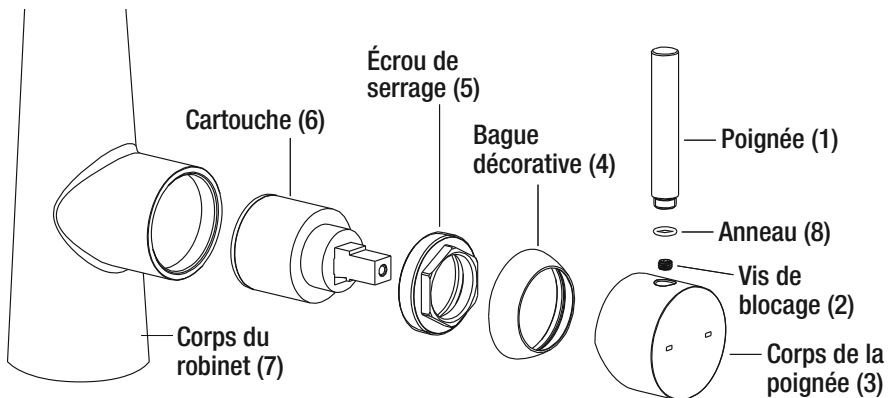


Fig. 7

Soin et nettoyage

Votre robinet est fabriqué avec des matériaux de la plus haute qualité. Moyennant l'apport des soins appropriés il vous fournira un excellent rendement pendant plusieurs années.

À faire:

- Si possible, sécher à la serviette après toute utilisation pour éviter les traces d'eau. Si les traces d'eau se produisent, nettoyer avec une solution douce de vinaigre et d'eau suivie d'un bon rinçage.
- Employer du savon liquide, un produit nettoyant de ménage général, ou une faible solution de vinaigre et d'eau pour le nettoyage régulier.

À ne pas faire:

- Éviter de laisser sécher ou reposer sur la surface du robinet tout résidu de nourriture, de détergent, de savon, de graisse ou de condiment pendant des périodes prolongées.
- Ne jamais employer des produits abrasifs car ils peuvent ternir et rayer le fini.
- Ne jamais utiliser de nettoyeurs à base de chlore avec votre nouveau robinet, ceci pourrait causer l'apparition de taches de rouille ainsi que sa décoloration.

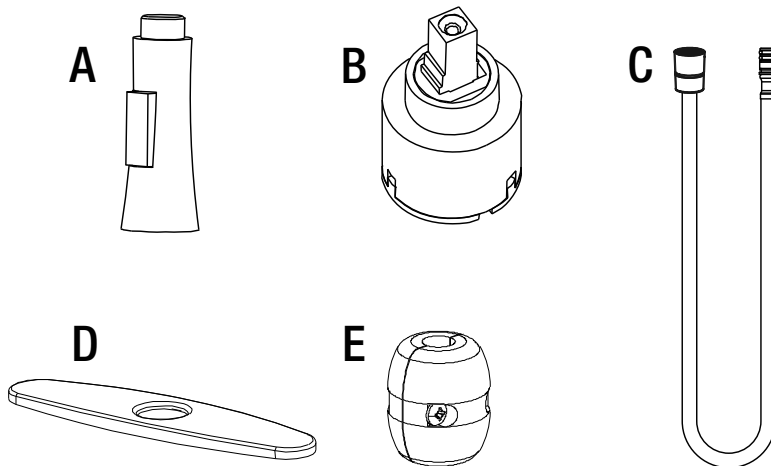
ÉLIMINATION DES RAYURES, TACHES ET IMPERFECTIONS, ET RESTAURATION DES SURFACES :

Les petites taches de rouille qui apparaissent régulièrement sur le robinet sont habituellement causées par l'interaction de l'acier avec les produits chimiques qui se trouvent dans de nombreuses substances auxquelles les robinets sont couramment exposés.

Pour enlever les rayures et les taches sur le robinet, les frotter à l'aide d'un tampon à récurer non métallique (p. ex., Scotch-Brite^{MD}) et d'un nettoyant légèrement abrasif (p. ex., Vim^{MD} ou Barkeeper's Friend^{MD}). Toujours frotter les surfaces dans le sens du grain de l'acier. Lorsque vous avez terminé, rincer le robinet avec de l'eau et l'essuyer à l'aide d'une serviette pour permettre qu'une couche externe protectrice se forme.

Pièces de rechange

Si des pièces sont manquantes ou vous avez besoin de pièces de rechange, veuillez nous contacter au cs@conglomkb.com ou **1-877-333-0098** (service disponible en anglais et français, de lundi au vendredi, 8 h 30 à 17 h, H.N.E.). Veuillez identifier les pièces nécessaires et ayez les codes à portée de main.



Pièce	Description	Code	Quantité
A	Douchette	QHL272	1
B	Cartouche	QHL216	1
C	Hose	QHL273	1
D	Applique de robinet	QHL274	1
E	Contrepoids	QHL203	1

Índice

OWNER'S MANUAL	2	Preinstalación	
MANUEL DE L'UTILISATEUR	12	Herramientas/Materiales requeridos	24
Información de seguridad	22	Contenido del paquete	24
Garantía		Instalación	25
Garantía limitada	23	Mantenimiento	
Procedimiento de reclamación	23	Reemplazo del cartucho	29
		Cuidado y limpieza	30
		Piezas de repuesto	31

Información de seguridad

LEA Y GUARDE ESTAS INSTRUCCIONES



PRECAUCIÓN : Use guantas y gafas de seguridad en todo momento para evitar lesiones personales.



PRECAUCIÓN: No leer estas instrucciones antes de la instalación puede provocar lesiones personales, daños materiales o fallas del producto.

El fabricante no asume ninguna responsabilidad por lesiones personales, daños materiales o fallas del producto debido a una instalación incorrecta.

1. Examine la unidad antes de proceder. Verifique si la superficie presenta defectos o daños, abolladuras, curvaturas, golpes o marcas por rozaduras. Si observa algún daño, no le instale.
2. Utilice esta unidad exclusivamente de la manera concebida por el fabricante; si tiene preguntas, comuníquese con el fabricante.
3. El trabajo de instalación y de plomería deben ser hechos por personas calificadas de acuerdo con todos los códigos y normas aplicables, e incluye una construcción calificada a prueba de incendio.
4. Proteja la superficie total del producto durante la instalación para evitar daños.

SISTEMA DE PROTECCIÓN CONTRA REFLUJO

Este grifo está equipado con un sistema de protección contra reflujo que se sometió a pruebas para comprobar que cumpla con las normas ASME A112.18.3 y ASME A112.18.1/CSA B125.1.

Garantía

UN AÑO DE GARANTÍA LIMITADA

Se debe realizar una inspección a conciencia antes de la instalación y debe reportar inmediatamente cualquier daño. No nos hacemos responsables por fallos o daños que pudieran haberse descubierto o evitado con una inspección y pruebas adecuadas antes de la instalación.

Conglom Inc. garantiza que este producto no tendrá defectos en sus materiales o mano de obra durante un periodo sujeto a los siguientes términos:

- cinco (5) años cuando se instale en viviendas residenciales unifamiliares o multifamiliares;
- tres (3) años cuando se instale en viviendas residenciales unifamiliares o multifamiliares arrendadas o alquiladas, y;
- un (1) año cuando se instale en espacios públicos, comerciales, industriales o institucionales.

Esta garantía no es transferible y será anulada si la unidad se quita del lugar donde se instaló inicialmente o si no se instala de acuerdo con las instrucciones del fabricante. La garantía no se aplica en caso de daños en el producto debidos al uso de piezas distintas a los repuestos originales de Conglom Inc. (las piezas de repuesto se pueden obtener enviando un correo electrónico a cs@conglomkb.com o llamando al 1-877-333-0098 entre las 8:30 a. m. y 5:00 p. m. EST) a los errores de instalación, el maltrato, uso indebido y cuidado y mantenimiento inapropiados (sin importar si lo realiza un plomero, contratista, proveedor de servicios o familiar del comprador). La garantía no incluye los daños debidos a condiciones agresivas del aire o el agua, limpiadores y / o materiales fuertes o abrasivos.

Bajo ninguna circunstancia seremos responsables de lesiones físicas o daños a la propiedad que resulten de una instalación o uso inapropiados de este producto. No seremos responsables por inconvenientes ocasionados por pérdida de uso de este producto, costos incurridos en mano de obra o materiales, retiro e instalación de unidades de remplazo, ni ningún otro daño incidental o consecuente. Costos relacionados con la obtención de acceso para la reparación o el reemplazo son la responsabilidad del usuario.

Nuestra obligación se limita a la reparación o reemplazo de una unidad (a nuestra discreción) que pueda comprobarse, únicamente al examinarla nosotros, que tiene defectos bajo un uso y servicio normal durante el periodo de garantía.

Cualquier fallo de este producto que no sea identificable como un defecto en materiales o de fabricación no estará cubierto por esta garantía. Estos artículos que no se pueden garantizar incluyen, pero no se limitan a:

- Instalación indebida sin seguir las instrucciones del fabricante.
- Abolladuras y/o rayones ocasionados durante el transporte, el manejo o la instalación.
- Cambio en el color o acabado debido al uso de productos químicos.
- Daños ocasionados por no seguir las pautas de cuidado y limpieza, incluyendo daños ocasionados por el uso de limpiadores abrasivos.
- Alteraciones hechas a la unidad por parte del comprador o instalador.
- Daños ocasionados por golpes accidentales, incendios, inundaciones, congelamiento y por el desgaste normal.
- Dobleces y deformaciones causados por conexiones forzadas, accesorios demasiado apretados y soporte inadecuado durante la instalación.
- Daños ocasionados por usar limpiadores a base de cloro.

PROCEDIMIENTO DE RECLAMACIÓN DE GARANTÍA

Si ocurre un defecto por el que se pueda presentar una reclamación o si se necesitan repuestos, póngase en contacto con nuestro equipo de servicio al cliente escribiendo a cs@conglomkb.com o llamando al teléfono 1-877-333-0098 (de lunes a viernes, de 8:30 a. m. a 5:00 p. m., EST).

Antes de llamar para presentar una reclamación, asegúrese de tener a la mano:

- El número o la descripción del modelo.
- El comprobante de compra.
- Los detalles del defecto y o el número de pieza.
- Nombre(s) y domicilio(s) del propietario y el instalador.

Preinstalación

HERRAMIENTAS/MATERIALES REQUERIDOS (NO SUMINISTRADOS)



Llave



Destornillador de estrella (Phillips)



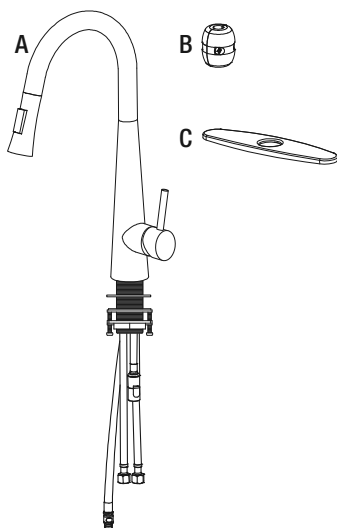
Lampara de bolsillo



Gafas de seguridad

CONTENIDO DEL PAQUETE

Antes de llevar a cabo la instalación, verifique cuidadosamente que la unidad no presente ningún daño ni que falten piezas. En caso de que la unidad esté dañada o falten piezas, comuníquese con el departamento de servicio al cliente vía cs@conglomkb.com o al 1-877-333-0098 (servicio en inglés y francés, de lunes a viernes, de 8:30 a.m. A 5 p.m., hora del Este). No tire el embalaje hasta que quede satisfecho con el producto.



Pieza	Descripción	Cantidad
A	Grifo	1
B	Contrapeso	1
C	Placa de cubierta (para fregaderos con 3 orificios)	1

Instalación

INSTALACIÓN DEL GRIFO

- Retire la junta (3), la arandela metálica (4), y la tuerca de retención (5) del vástago del grifo.
- Si está instalando este grifo en un fregadero con 3 orificios, use la placa de cubierta decorativa (C) para cubrir los orificios adicionales del grifo. De lo contrario, omita este paso.
- Pase las mangueras del grifo por el orificio de montaje del grifo.

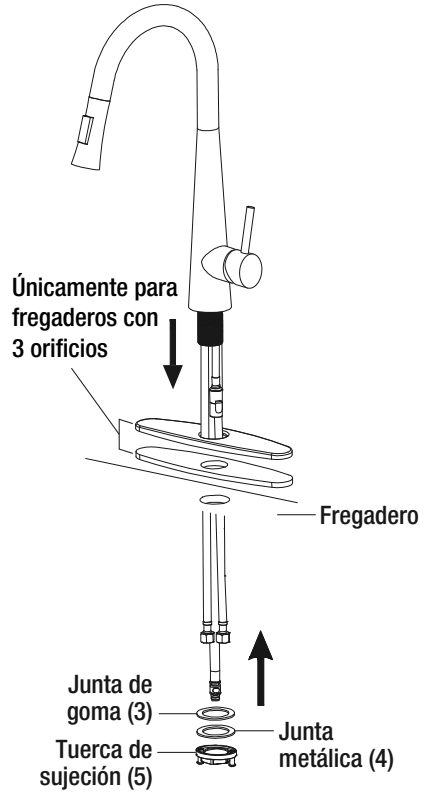


Fig. 1

- Asegure el grifo al fregadero con la junta (3), la arandela metálica (4), y la tuerca de retención (5) desde la parte inferior.
- Apriete la tuerca de retención (5) a mano hasta que quede bien ajustada. Apriete delicadamente los dos tornillos (6) en la tuerca de retención. No apriete demasiado.

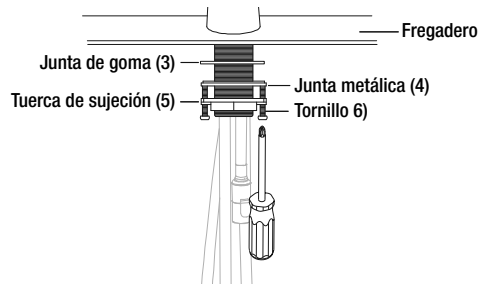
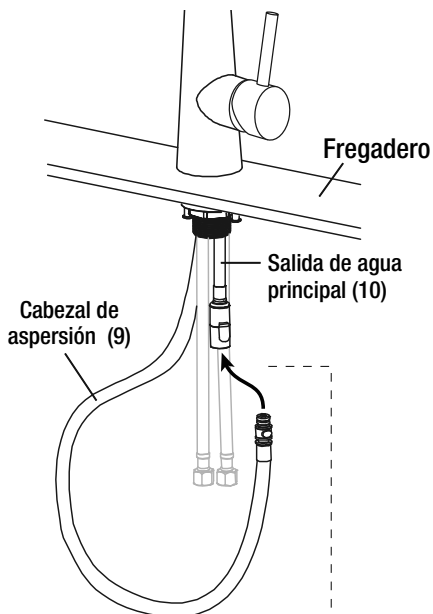


Fig. 2

Instalación (continuación)

- Conecte la salida principal del abastecimiento de agua (10) a la manguera del difusor (9) usando los accesorios de conexión rápida. El conector rápido macho (8) hará clic una vez que esté firmemente conectado al conector rápido hembra (7).



- Tire ligeramente de los accesorios de conexión rápida para asegurarse de que estén completamente acoplados.



PRECAUCIÓN: Asegúrese de que las contrapartes macho y hembra del conector rápido estén bien acopladas. No hacerlo puede provocar daños materiales.

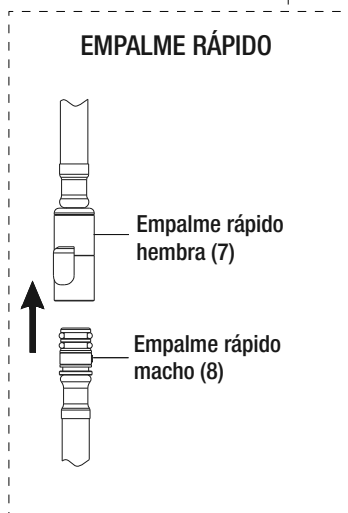


Fig. 3

Instalación (continuación)

- Retraiga completamente la manguera del difusor (9). Instale el contrapeso (B) a aproximadamente 2 pulgadas (50 mm) del fondo del lado que esté más cerca del cabezal del difusor. No debería quedar ningún espacio de holgura en la manguera y debería poder retraerse libremente.

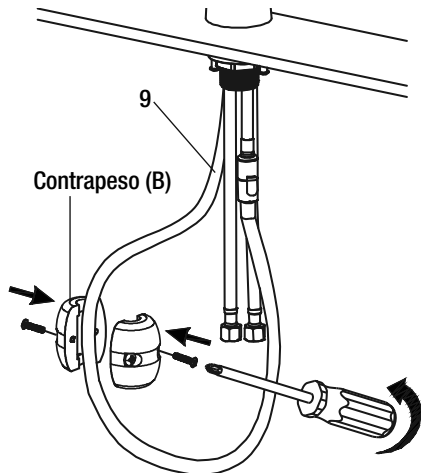
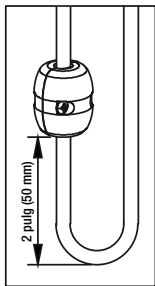


Fig. 4



PRECAUCIÓN: Para evitar el riesgo de daños materiales, siga estas instrucciones meticulosamente. No seguir estas instrucciones puede provocar daños materiales causados por fugas en estas conexiones.

No use cinta selladora de roscas u otros selladores en las conexiones de la línea de agua.

- Asegúrese de que no haya suciedad en los accesorios y conexiones de los extremos.
- Enrolle las líneas de abastecimiento (11) si son demasiado largas.
- Asegure las tuercas metálicas (12) de las líneas de abastecimiento (11) a las válvulas de abastecimiento correspondientes. Apriete las tuercas (12) a mano hasta que queden ajustadas. Luego apriete las tuercas (12) con una llave.

Línea de suministro
(marcas rojas)

Válvula de
suministro
de agua
caliente

Línea de suministro
(marcas azules)

Válvula de
suministro
de agua fría

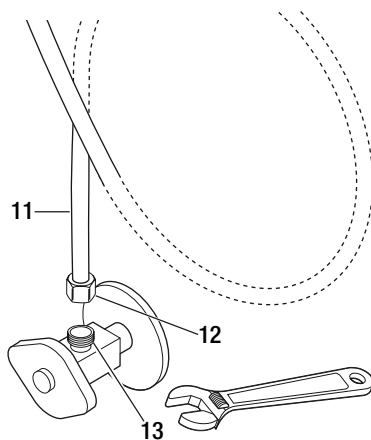


Fig.5

Instalación (continuación)

REVISIÓN FINAL

- Abra las válvulas de abastecimiento de agua fría y caliente de su hogar e inspeccione cuidadosamente todas las conexiones para detectar fugas.
- Mueva la manija de la válvula (13) a la posición mixta abierta girándola hacia el medio y tirando de ella hacia afuera del grifo.
- Deje abierta el agua sin parar durante aproximadamente un minuto a fin de eliminar cualquier residuo de las líneas y vuelva a revisar si hay alguna fuga en las conexiones.

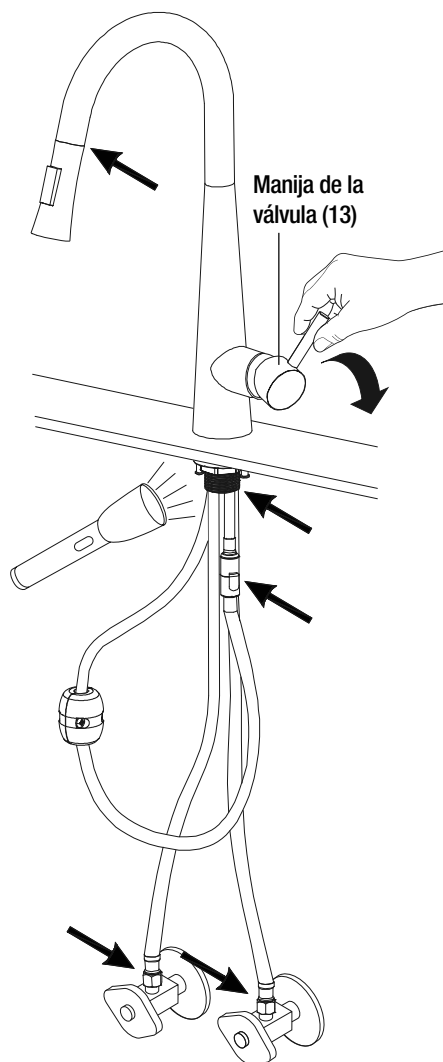


Fig. 6

Mantenimiento

REEMPLAZO DEL CARTUCHO

- Cierre el suministro de agua del grifo.
- Desatornille la palanca de la manija (1). Afloje el tornillo de fijación (2) con la llave hexagonal que se incluye y retire el cuerpo de la manija (3).
- Desatornille suavemente la tapa decorativa (4) y la tuerca de retención (5).
- Extraiga el cartucho (6) del cuerpo del grifo (7) y reemplácelo con un nuevo cartucho cerámico. Asegúrese de que el nuevo cartucho esté colocado correctamente con las clavijas de ubicación en el lugar adecuado.
- Fije el cartucho en su lugar con la tuerca de retención (5).
- Apriete delicadamente la tuerca de retención utilizando una llave. No apriete demasiado.
- Vuelva a instalar la tapa decorativa (4). Deslice el cuerpo de la manija (3) sobre el cartucho y asegúrese de que gire libremente. Asegure el cuerpo de la manija (3) en su lugar con el tornillo de fijación (2) y vuelva a instalar la palanca de la manija (1).
- Abra nuevamente el suministro de agua del grifo.
- Opere el grifo para asegurarse de que todo funcione correctamente y verifique que no haya fugas.

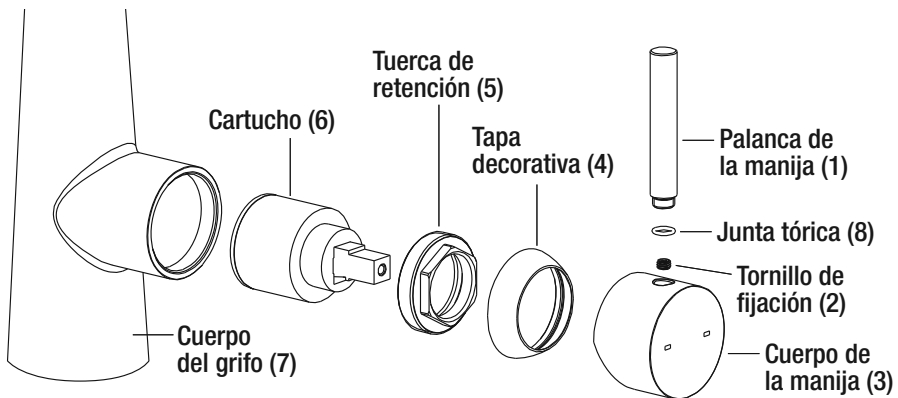


Fig. 7

Cuidado y limpieza

Este grifo está fabricado con acero inoxidable de la mejor calidad y podrá utilizarlo durante muchos años siempre y cuando lo cuide y le dé el mantenimiento adecuado.

Hacer:

- Cuando pueda, seque el grifo con una toalla para evitar que se formen marcas de agua. En caso de que se formen, límpielas con una solución de vinagre y agua, y luego enjuague minuciosamente.
- Utilice jabón líquido, limpiador doméstico multiusos o una solución de vinagre y agua para la limpieza regular.

No hacer:

- Evite que se seque o deposite cualquier residuo de comida, detergente, jabón, grasa o condimentos por un período prolongado en la superficie del grifo.
- Nunca utilice productos abrasivos, ya que opacarán y rayarán el acabado.
- No utilice limpiadores a base de cloro en su grifo nuevo, ya que podrían provocar manchas de óxido o decoloración.

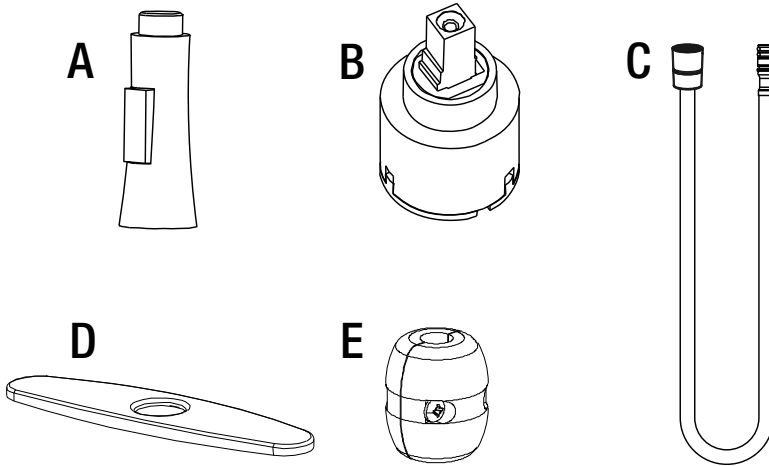
ELIMINAR LOS RAYONES, LAS MANCHAS Y LAS MARCAS, Y RENOVAR LA SUPERFICIE :

Las pequeñas marcas y manchas de óxido que con frecuencia aparecen en el grifo son resultado, por lo general, de la interacción entre el acero y los productos químicos que se encuentran en la gran variedad de sustancias a las que los grifos están expuestos comúnmente.

Para eliminar los rayones, las manchas y las marcas del grifo, tállelos con una fibra no metálica (p. ej., Scotch-Brite®) junto con un limpiador ligeramente abrasivo (p. ej., Vim® o Barkeeper's Friend®). Siempre talle las superficies en la dirección de la veta del acero. Al terminar, enjuague el grifo con agua y séquelo con una toalla, para permitir que se forme en él una capa protectora exterior.

Piezas de repuesto

Si le faltan piezas o requiere refacciones, escríbale a nuestro equipo de servicio al cliente a cs@conglomkb.com o llame al 1-877-333-0098 (de lunes a viernes, de 8:30 a. m. a 5:00 p. m. EST). Identifique la(s) pieza(s) requerida(s) y tenga lista su descripción.



Pieza	Descripción	Código	Cantidad
A	Cabezal de aspersión	QHL272	1
B	Cartucho	QHL216	1
C	Manguera	QHL273	1
D	Placa de cubierta	QHL274	1
E	Contrapeso	QHL203	1

Imported by / Importé par / Importado por :

Conglom

St-Laurent, Québec, H4S 2C3

1-877-333-0098 | cs@conglomkb.com

(service available in English and French, Monday - Friday from 8:30 am - 5 pm EST)

(service disponible en anglais et français, du lundi au vendredi, 8h30 à 17h, H.N.E.)

(servicio disponible en inglés y francés, de lunes a viernes, de 8:30 am a 5:00 pm, hora del Este)

www.conglomkb.com

