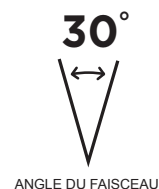
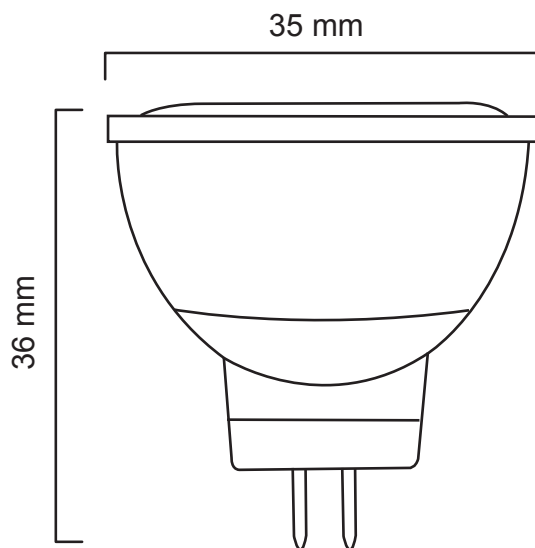


FAISCEAUX ÉTROITS: Ampoule MR11 DEL



INFORMATION DU PRODUIT

INFORMATION GÉNÉRALE

Numéro d'item	PLYC1953
Type de base	MR11
Forme de l'ampoule	MR11
Durée de vie moyenne (heures)	20 000
Intensité réglable	Non
Poids	20,5 grammes
Voltage	120V
Certification Energy Star	Non

Les ampoules DEL Luminus MR11 sont des ampoules projecteurs qui produisent un faisceau étroit et précis à rebords non-définis. Ces ampoules sont d'intensité réglable, émettent un faisceau lumineux de 30° qui produit une lumière de couleur blanc brillant (3000K).

Les ampoules DEL Luminus MR11 sont généralement utilisées pour accentuer des détails architecturaux, dans les milieux commerciaux ou en tant que solution de remplacement pour les ampoules halogènes de 25 watt.

CARACTÉRISTIQUES TECHNIQUES

Définition de la couleur	Blanc brillant
Température de couleur corrélée	3000 K
Flux lumineux (lm)	200
Wattage	3w
Remplacement	25
Efficacité	67 Lm/W
IRC	>80
Angle du faisceau	30°
Consistance de la couleur	7 niveaux
Fréquence de ligne	5-60Hz
LLMF	70%

Cet appareil est conforme aux règles de l'article 15 de la FCC. Le fonctionnement est sujet aux deux conditions qui suivent : (1) cet appareil ne peut pas causer d'interférences nuisibles, et (2) cet appareil doit accepter toutes les interférences reçues, y compris les interférences qui peuvent perturber le fonctionnement. Ce dispositif numérique Classe B est conforme à la norme ICES-003 du Canada.

LES INFORMATIONS CI-DESSUS PEUVENT ÊTRE SUJETTES À DES CHANGEMENTS
Luminus est une marque déposée et est la possession de ses propriétaires respectifs.

Novembre 2014
1-877-333-0098
www.conglom.com/luminus