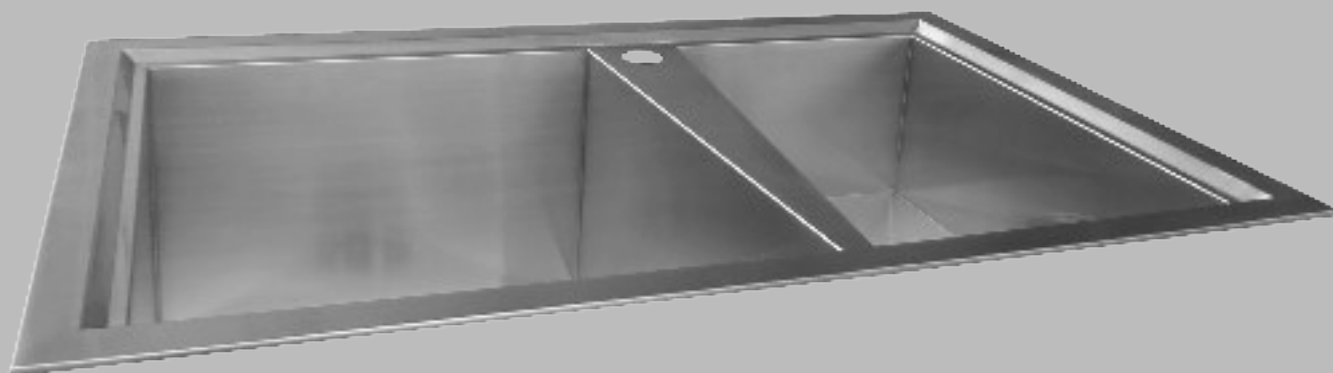


PRESENZA
ITALIA

**ÉVIER À CUVES
DÉCALÉES
EN ACIER INOXYDABLE**



**GUIDE D'INSTALLATION
ET MANUEL DE
L'UTILISATEUR**

Modèle No. QK031

Table des matières

Table des matières	2	Installation	
Consignes de sécurité	2	Installation sous le comptoir	6
Garantie		Installation sur le comptoir	9
Garantie limitée d'un an	3	Installation de la crépine à rebord infini	11
Procédure de réclamation pour la garantie	3	Installation de la grille métallique	11
Préinstallation		Soin et Nettoyage	12
Planification de l'installation	4	Pièces de rechange	13
Outils/Matériaux requis	4		
Pièces requises	4		
Contenu de l'emballage	5		

Consignes de sécurité

LIRE ET CONSERVER CES DIRECTIVES

1. Vérifier soigneusement l'unité avant l'installation pour vous assurer qu'elle ne comporte aucun dommage. Si des dommages sont notés, ne pas installer.
2. Cet appareil ne peut pas être utilisé autrement que pour l'usage prévu par le fabricant. Consulter le fabricant pour toutes questions concernant l'appareil.
3. Votre installation doit être conforme à tous les codes de bâtiment locaux pour la plomberie. Faites en sorte qu'un ouvrier qualifié effectue ou approuve votre installation de plomberie.
4. Protéger la surface lors de l'installation.



AVERTISSEMENT : Toujours porter des lunettes et des gants de sécurité pendant l'installation afin d'éviter les blessures.

GARANTIE LIMITÉE D'UN AN

Inspecter minutieusement le produit avant l'installation et signaler tout dommage sans délai. Nous ne serons pas responsables des défaillances ou des dommages qui auraient dû être découverts ou évités par une inspection adéquate et des essais avant l'installation.

Conglom Kitchen and Bath garantit ce produit contre tout défaut dans les matériaux ou la fabrication, pour une période d'un (1) an à compter de la date de l'achat. Une preuve d'achat (facture d'achat originale) du consommateur/acheteur original devra accompagner toute réclamation faite à Conglom Kitchen & Bath.

Cette garantie est non transférable et sera nulle si l'unité est enlevée de son installation initiale ou si elle n'est pas installée suivant les spécifications du fabricant. Elle ne s'applique pas dans l'éventualité de dommages causés au produit suite à l'utilisation de pièce(s) de rechange autre que les pièces originales Conglom Kitchen and Bath, (les pièces de rechange peuvent être obtenus en nous écrivant un courriel à customer.service@conglomkb.com ou en appelant au 1-877-333-0098 entre 8h30 et 17h00, H.N.E.) une erreur d'installation, l'abus, l'utilisation ou l'entretien incorrecte et le service incorrects (qu'ils soient effectués par un plombier, un entrepreneur, une entreprise de service ou un membre de la famille de l'acheteur). La garantie exclut les dommages causés par des conditions agressives d'air ou d'eau, des nettoyants ou des matériaux rudes et/ou abrasifs.

Nous ne pouvons en aucun cas être tenus responsables pour toute blessure corporelle ou tout dommage matériel résultant d'une mauvaise installation ou utilisation de ce produit. Nous ne serons pas tenues responsables de l'incapacité d'utiliser cette unité, des inconforts, des coûts encourus pour la main d'œuvre, des matériaux, de l'enlèvement et de l'installation des unités de remplacement ou d'aucun autre dommage causé par un incident ou accessoire. Les coûts encourus pour obtenir l'accès pour la réparation ou le remplacement sont la responsabilité de l'utilisateur.

Nos obligations se limitent à la réparation ou au remplacement de l'unité (selon notre choix) qui peut s'avérer, selon notre examen unique, être défectueuse sous l'utilisation et le service normaux pendant la période de garantie. Nous pouvons émettre un crédit au montant de la valeur de la facture du produit défectueux (ou d'un pourcentage de ce montant selon l'usure) tenant lieu de la réparation ou du remplacement.

Toute défectuosité de l'unité qui ne peut être liée à un défaut de matériel ou de fabrication n'est pas couvert par cette garantie. Ces conditions non garanties incluent, mais ne se limitent pas aux suivantes :

- Une mauvaise installation non conforme aux instructions du fabricant.
- Les bosselures, bosses et rayures causées pendant l'expédition, la manutention ou l'installation.
- Changement de la couleur ou du fini en raison de l'usage d'un produit chimique.
- Les dommages causés par le non-respect des directives de soin et de nettoyage, y compris les dommages causés par l'utilisation de produits nettoyants abrasifs.
- Toute modification apportée à l'unité par l'acheteur ou l'installateur.
- Dommages en raison d'un impact accidentel, du feu, d'une inondation, du gel et de l'usure normale.
- Courbures et déformations provoquées par des raccordements forcés, des fixations trop serrées et un support inadéquat pendant l'installation.

Cette garantie ne s'applique pas à l'utilisation ou l'installation à des fins commerciales ou institutionnelles.

PROCÉDURE DE RÉCLAMATION POUR LA GARANTIE

Si un défaut couvert par la garantie se produit ou que vous avez besoin des pièces de rechange, contacter notre service à la clientèle au customer.service@conglomkb.com ou au 1-877-333-0098 (lundi au vendredi, 8h30 à 17h, H.N.E.).

Avant d'appeler, veuillez-vous assurer d'avoir en main :

- Numéro de modèle ou une description.
- La preuve d'achat.
- Les détails concernant le défaut et/ou le numéro de la pièce de rechange.
- Le nom et l'adresse du propriétaire et/ou de l'installateur.

Préinstallation

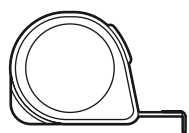
PLANIFICATION DE L'INSTALLATION

Inspecter votre unité avant de procéder à l'installation. Vérifier la surface pour y déceler tout défaut ou dommage, y compris les bosses, courbures, bosselures, ou éraflures. Si des dommages sont notés, ne pas installer. Signaler immédiatement tout dommage.

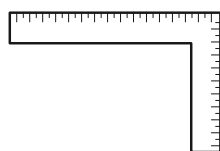
Vous pouvez choisir d'installer cet évier soit par montage sous le comptoir (à partir du dessous du comptoir) ou sur le comptoir (à partir du dessus du comptoir). Vous devez installer cet évier seulement dans un comptoir d'au moins 914 mm (36 po) de largeur avec une surface solide d'une épaisseur minimale d'au moins 19 mm (3/4 po).

Protéger la surface entière du produit lors de l'installation pour éviter tout dommage.

OUTILS/MATÉRIAUX REQUIS



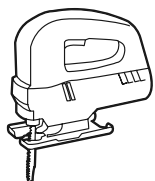
Ruban à mesurer



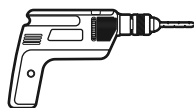
Équerre



Clés (2)



Scie alternative ou scie sauteuse



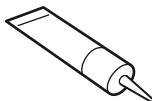
Perceuse électrique (avec un foret de 10 mm / 3/8 po et une scie-cloche de 25,5 mm / 1 po)



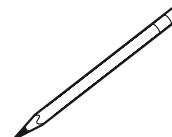
Clé à molette



Mastic de plomberie



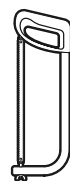
Scellant au silicone



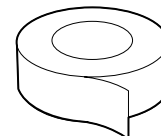
Crayon



Tournevis Phillips



Scie à métaux



Ruban de téflon



Gants de sécurité



Lunettes de sécurité

PIÈCES REQUISES (NON INCLUS)

NOTE:

Les pièces ne sont pas illustrées à leur taille réelle.



Bride en plastique (2)



Tuyau de vidange (2)



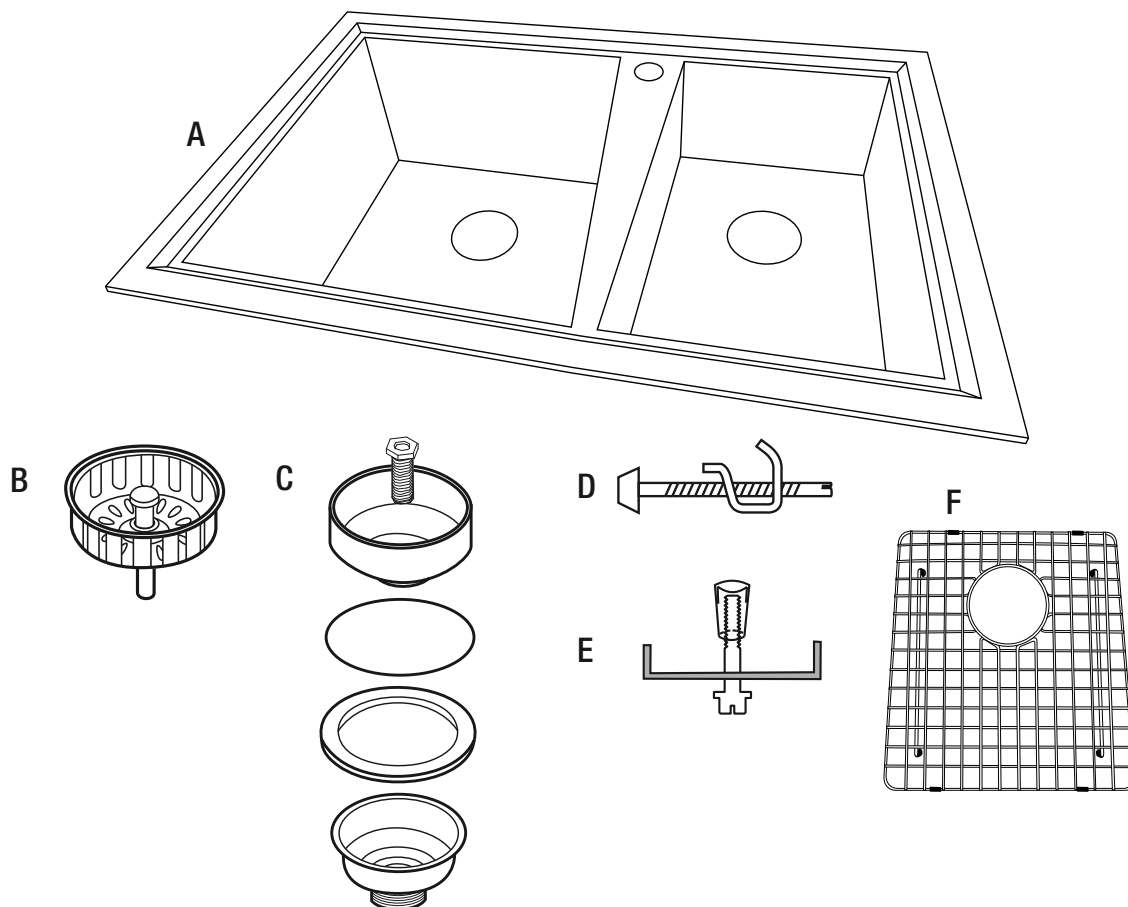
Écrou de raccordement (2)



Tuyaux d'alimentation (2)

Préinstallation (suite)

CONTENU DE L'EMBALLAGE



Pièce	Description	Quantité
A	Évier en acier inoxydable	1
B	Crépine à rebord infini	2
C	Assemblage de la crépine	2
D	Attaches de fixation par le dessus	10
E	Attaches de fixation par en dessous	10
F	Grille métallique	1

INSTALLATION SOUS LE COMPTOIR

CRÉATION DU GABARIT

NOTE:

Les éviers à installer sous le comptoir sont installés par en dessous du comptoir. Si vous installez un évier sur le comptoir, veuillez voir la section pour Installation sur le comptoir, page 9.

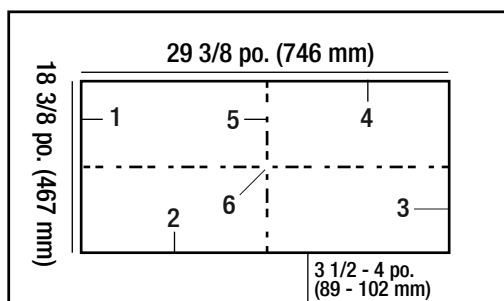
Il est fortement recommandé que l'installation sous le comptoir soit effectué par un professionnel. Une installation inadéquate annulera la garantie.

- À l'aide d'une équerre de menuisier, tracer une ligne (5) d'avant en arrière sur le dessous du comptoir pour indiquer l'emplacement du centre de l'évier.
- Tracer une ligne parallèle (2) au bord avant du comptoir pour indiquer à quel recul de l'avant du comptoir (7) l'évier doit être situé. Le recul typique est de 89 mm - 102 mm (3 1/2 - 4 po.) de l'avant du comptoir dépendamment de la structure du comptoir, du type de cuve d'évier, et de la grandeur du comptoir.
- Sur un morceau de carton ou de papier, dessiner un rectangle de la même taille que le trou que vous couperez pour accueillir l'évier. Comme cet évier est de 800 mm x 521 mm (31,5 po. x 20,5 po.), nous vous recommandons d'utiliser une taille de gabarit de 746 mm x 467 mm (29,375 po. x 18,375 po.).

NOTE:

La surface de contact plane de l'évier qui touchera le dessous de votre comptoir est de 27 mm (1,063 po.) de largeur sur les quatre côtés.

- Marquer le point central (6) de l'évier sur le gabarit.
- Découper le gabarit de la pièce de carton ou de papier.

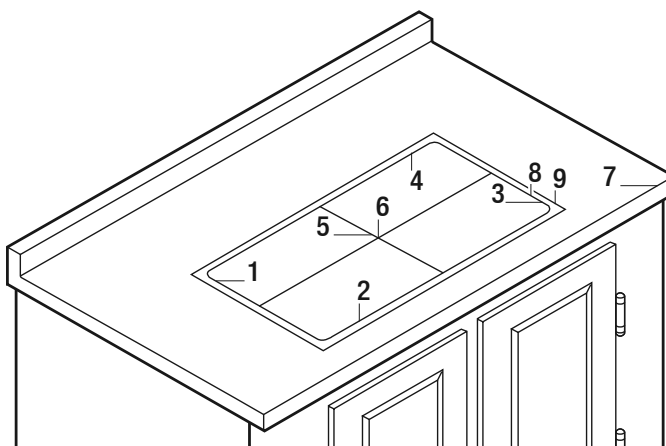


DÉCOUPE DU COMPTOIR



AVERTISSEMENT : Toujours porter des lunettes et des gants de sécurité afin d'éviter les blessures.

- Placer le gabarit (8) sur le comptoir avec sa face avant (2) parallèle à l'avant du comptoir (7). S'assurer qu'il est placé de telle sorte que l'évier sera dégagé de tous les objets et que le matériel de fixation peut être installé. Assurez-vous qu'il y a un espace libre de minimum 76,2 mm (3 po.) en dessous de chacun des quatre côtés du comptoir pour les attaches de fixation par en dessous (E).
- Coller une ligne de ruban (9) autour du gabarit et tracer le gabarit sur le ruban avec un crayon.
- Vérifier à nouveau l'emplacement de la ligne de coupe avant de retirer le gabarit.
- Utiliser une scie alternative ou une scie sauteuse pour couper le long de la ligne de coupe. Placer un support sous la superficie de coupe afin de prévenir que cette portion du comptoir tombe pendant la coupe.



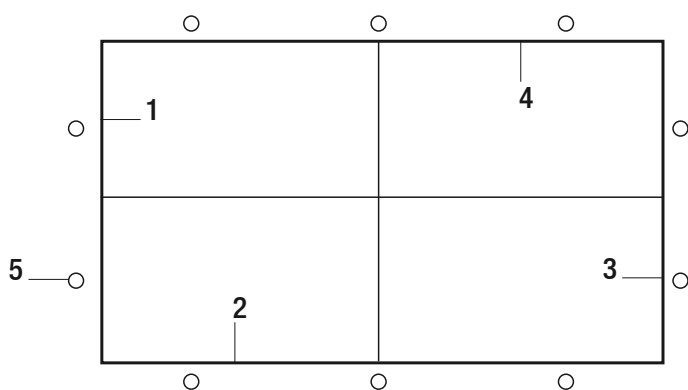
Installation (suite)

PERÇAGE DES TROUS POUR LES ATTACHES DE FIXATION PAR EN DESSOUS DU COMPTOIR



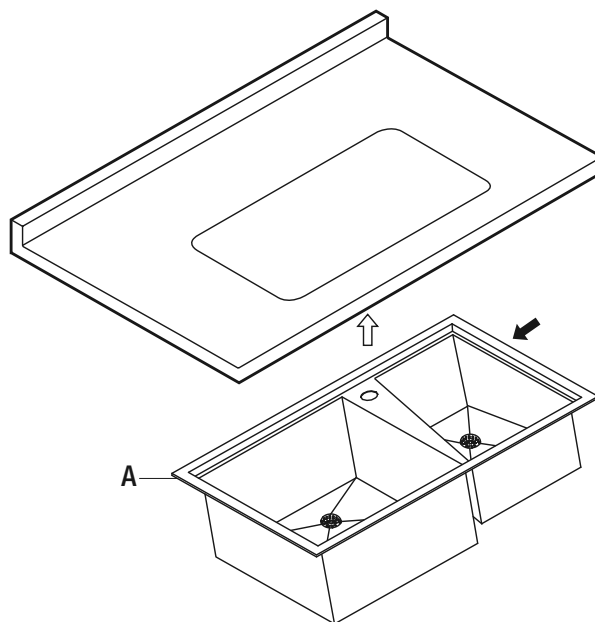
AVERTISSEMENT : Toujours porter des lunettes et des gants de sécurité afin d'éviter les blessures.

- En dessous du comptoir, marquer l'emplacement des dix trous (5) pour les attaches de fixation sous le comptoir (E). Ces trous doivent être espacés de manière égale autour du périmètre de la découpe avec trois trous sur chacun des côtés avant et arrière et deux sur chacun des côtés droit et gauche. Les trous doivent être en retrait de l'ouverture découpée de 38 mm (1 1/2 po.).
- À l'aide d'une perceuse électrique munie d'un foret de 10 mm (3/8 po.), percer chaque trou de sorte qu'il est de 10 mm (3/8 po.) de diamètre et de 15,8 mm (0,625 po.) de profondeur.



ESSAI DE L'AJUSTEMENT DE L'ÉVIER

- Placer l'évier (A) en dessous de la découpe dans le comptoir pour faire l'essai de son ajustement. Faire en sorte que la partie visible est égale sur les quatre côtés lorsque vue du dessus. Ajuster la superficie de coupe, si nécessaire.
- Lorsque vous êtes satisfait de l'emplacement de l'évier (A), marquer l'emplacement du bord de la découpe du comptoir sur au moins deux côtés du bord de l'évier.

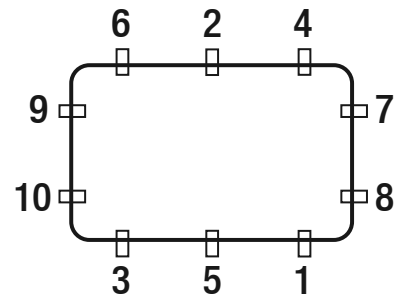
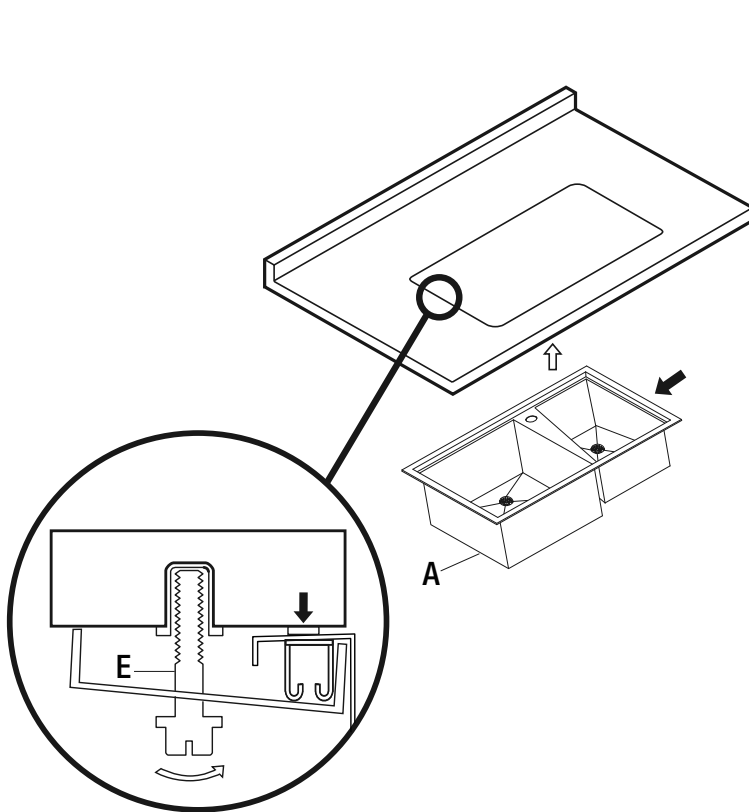


INSTALLATION DE L'ÉVIER

NOTE:

Installez le robinet selon les instructions du fabricant avant cette étape.
Installez la crépine à rebord infini avant cette étape, voir la page 11.

- Placer les fentes filetés des boulons des attaches de fixation sous le comptoir (E) de manière lâche dans les trous que vous avez percés en dessous du comptoir. Faire en sorte que les pinces des attaches de fixations sous le comptoir (E) sont tournées de façon à ne pas interférer avec le placement de l'évier.
- Placer une petite goutte de mastic silicone (non inclus) autour du rebord supérieur de l'évier (A).
- Placer soigneusement l'évier (A) dans son emplacement sous le comptoir, tout en alignant les marques de crayon sur le rebord de l'évier que vous avez faites lorsque vous avez fait l'essai de l'ajustement de l'évier.
- Faire soigneusement pivoter les pinces des attaches de fixation sous le comptoir (E) sur la barre de serrage de l'évier (A) et serrer légèrement les boulons des attaches de fixation sous le comptoir (E), progressivement en suivant la séquence indiquée ci-contre, pour fermement fixer l'évier (A). Vérifier à nouveau l'alignement visuellement à partir du dessus. Ajuster et serrer de nouveau si nécessaire.
- Essuyer tout excédent de silicone et, pour obtenir les meilleurs résultats, laisser le joint reposer pendant 8 heures ou toute la nuit.
- Installer le comptoir comme indiqué par le fabricant et installer toute autre plomberie requise.



Séquence de serrage pour les attaches

ASSEMBLAGE DES TUYAUX D'ALIMENTATION (NON INCLUS)

Les tuyaux d'alimentation qui raccordent le robinet au système d'eau résidentiel ne sont pas fournis avec cette unité. Ils doivent être achetés séparément. Suivre les directives fournies par le fabricant des tuyaux d'alimentation pour une installation adéquate.

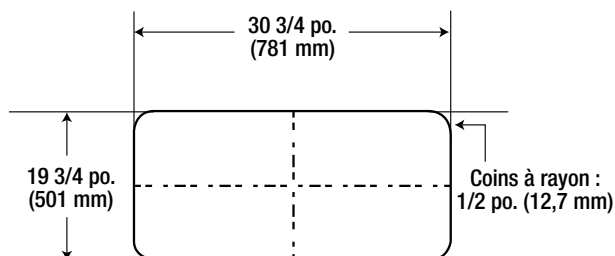
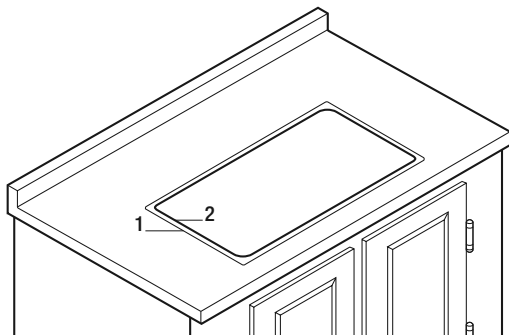
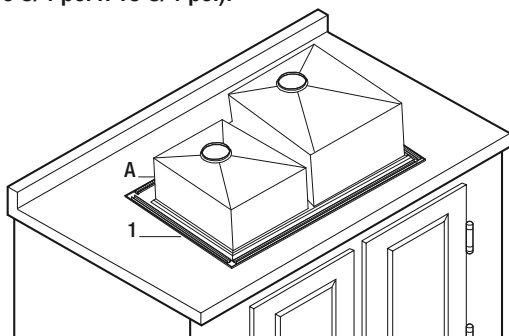
INSTALLATION SUR LE COMPTOIR

CRÉATION DU GABARIT

NOTE:

Les éviers installés par le dessus sont déposés sur le comptoir à partir du dessus. Si vous installez un évier sous le comptoir, veuillez voir la section pour Installation sur le comptoir à la page 6.

- Placer l'évier (A) à l'envers sur le comptoir. Centrer l'évier (A) sur le comptoir de sorte qu'il soit parallèle à l'avant du comptoir et en veillant à ce qu'il n'interfère pas avec la structure intérieure de l'armoire ou avec le comptoir. L'évier doit être dégagé du surplomb du comptoir et de la face avant intérieure de l'armoire. Tracer le pourtour de l'évier (A) avec un crayon.
- Tracer une nouvelle ligne (2) 9.5 mm (3/8 po.) à l'intérieur de la première ligne (1). Celle-ci sera la ligne de coupe. Comme cet évier est de 800 mm x 521 mm (31,5 po. x 20,5 po.), la ligne de coupe doit être 781 mm x 501 mm (30 3/4 po. x 19 3/4 po.).

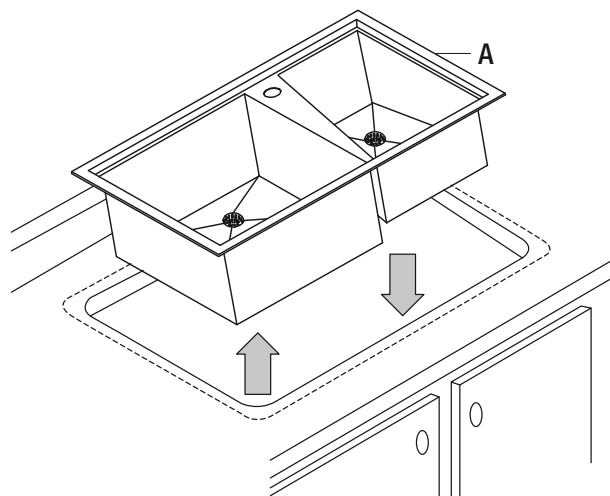
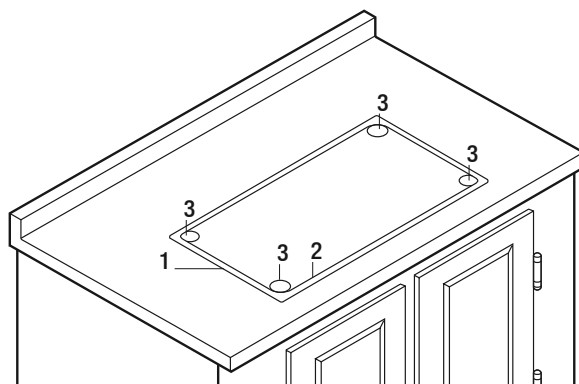


DÉCOUPE DU COMPTOIR



AVERTISSEMENT : Toujours porter des lunettes et des gants de sécurité afin d'éviter les blessures.

- À l'aide d'une perceuse électrique munie d'une scie-cloche de 25,4 mm (1 po.), soigneusement percer quatre trous (3) à l'intérieur de la ligne de coupe.
- Utiliser une scie alternative ou une scie sauteuse pour couper le long de la ligne (2) de coupe. Placer un support sous la superficie de coupe afin de prévenir que cette portion du comptoir tombe pendant la coupe.
- Insérer l'évier (A) dans le trou au dessus du comptoir pour vérifier si celui-ci est bien ajusté. Ajuster la superficie de coupe si nécessaire.



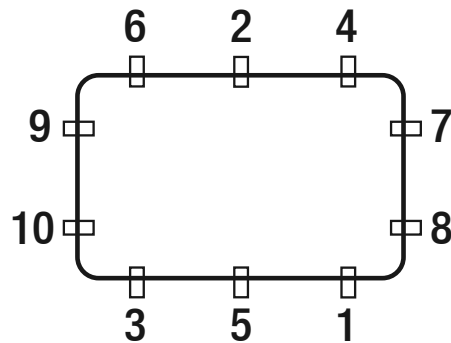
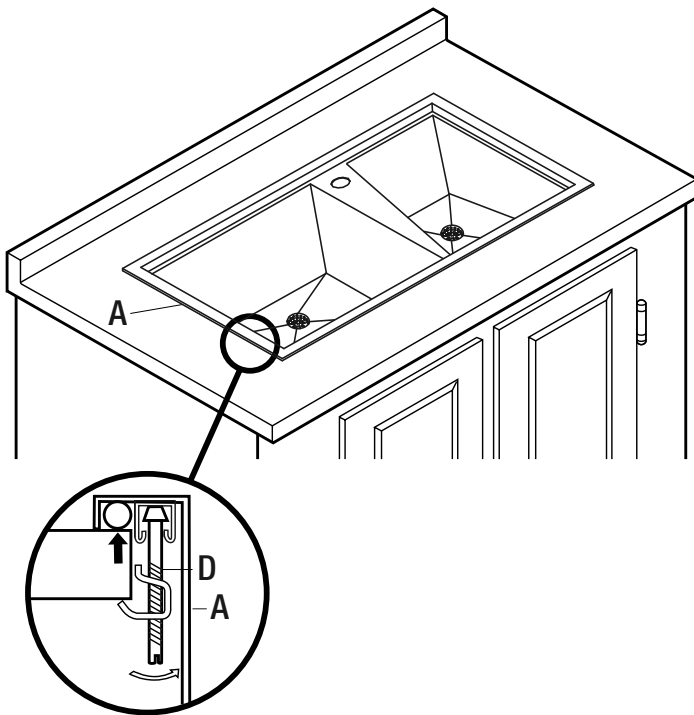
INSTALLATION DE L'ÉVIER

NOTE:

Installez le robinet selon les instructions du fabricant avant cette étape.

Installez la crépine à rebord infini avant cette étape, voir la page 11.

- Appliquer le silicone (non inclus) autour de la face de dessous du rebord de l'évier (A) sur les quatre côtés.
- Abaisser soigneusement l'évier (A) dans le comptoir, veillant à ce que les attaches de fixation par dessus le comptoir (D) installées à l'usine ne se prennent pas sur les bords du comptoir.
- Faire glisser chaque attache de fixation par dessus le comptoir (D) le long des rails de sorte qu'elles soient uniformément espacées autour de l'évier (A).
- Basculer les pinces sur les attaches de fixation par dessus le comptoir (D) et serrer les vis progressivement en suivant la séquence indiquée ci-contre, jusqu'à ce que le rebord de l'évier soit très près du comptoir. Vérifier l'alignement lorsque vous serrez afin que le devant de l'évier (A) soit parallèle avec le devant du comptoir. Ajuster et resserrer si nécessaire. Ne pas trop serrer.
- Essuyer tout excédent de silicone et, pour obtenir les meilleurs résultats, laisser le joint reposer pendant 8 heures ou toute la nuit.



Séquence de serrage pour les attaches

ASSEMBLAGE DES TUYAUX D'ALIMENTATION (NON INCLUS)

Les tuyaux d'alimentation qui raccordent le robinet au système d'eau résidentiel ne sont pas fournis avec cette unité. Ils doivent être achetés séparément. Suivre les directives fournies par le fabricant des tuyaux d'alimentation pour une installation adéquate.

INSTALLATION DE LA CRÉPINE À REBORD INFINI

NOTE:

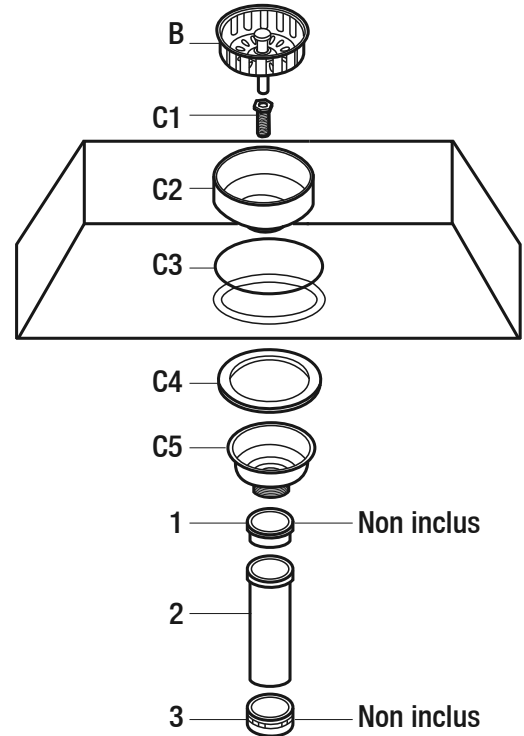
Si vous installez un broyeur à déchets, ne pas installer la crépine. Vous aurez besoin d'acheter un adaptateur de Conglom Kitchen & Bath. Il remplacera le rebord de votre broyeur à déchets.

Installez le broyeur à déchets selon les instructions du fabricant pour remplacer la bride avec l'adaptateur.

- Appliquer une bague de mastic de plomberie (non inclus) en dessous de la bride du raccord d'évacuation.
- Connecter le corps supérieur de la crépine (C2) et la bague de la crépine (C3), et les insérer dans le trou de vidange à partir de la partie supérieure de l'évier.
- Raccorder le joint d'étanchéité de la crépine (C4) et le corps de la crépine inférieur (C5), et les insérer dans le trou de vidange par le dessous de l'évier.
- Insérez la vis de la crépine (C1) à travers de l'assemblage, de la partie supérieure (C2) à la partie inférieure (C5). Serrer avec un tournevis Phillips.
- Connecter la bride en plastique (1) et le tuyau de vidange (2). Puis visser l'écrou de raccordement (3) à travers le tuyau de vidange et la bride jusqu'à la partie inférieure de la crépine (C5). Bloquer l'écrou de raccordement à la main.

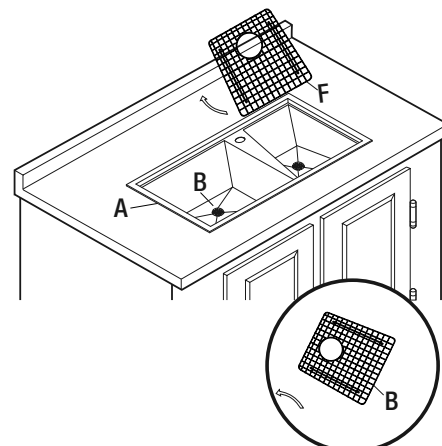
NOTE:

La bride en plastique (1), tuyau de vidange (2), et l'écrou de raccordement (3) sont pas fournis.



INSTALLATION DE LA GRILLE MÉTALLIQUE

- S'assurer que le panier de crépine à rebord infini (B) est déjà placé dans l'évier (A) avant de placer la grille métallique (F).
- La grille métallique (F) doit être placée avec ses supports en caoutchouc vers le bas. Incliner la grille de cuve de façon à ce qu'elle soit à un léger angle, la faire glisser dans l'évier (A), et la placer de sorte qu'elle repose à plat au fond de l'évier.



Soin et Nettoyage

Votre évier est fabriqué avec de l'acier inoxydable de la plus haute qualité, moyennant l'apport des soins appropriés, il vous fournira un excellent rendement pendant plusieurs années.

À faire

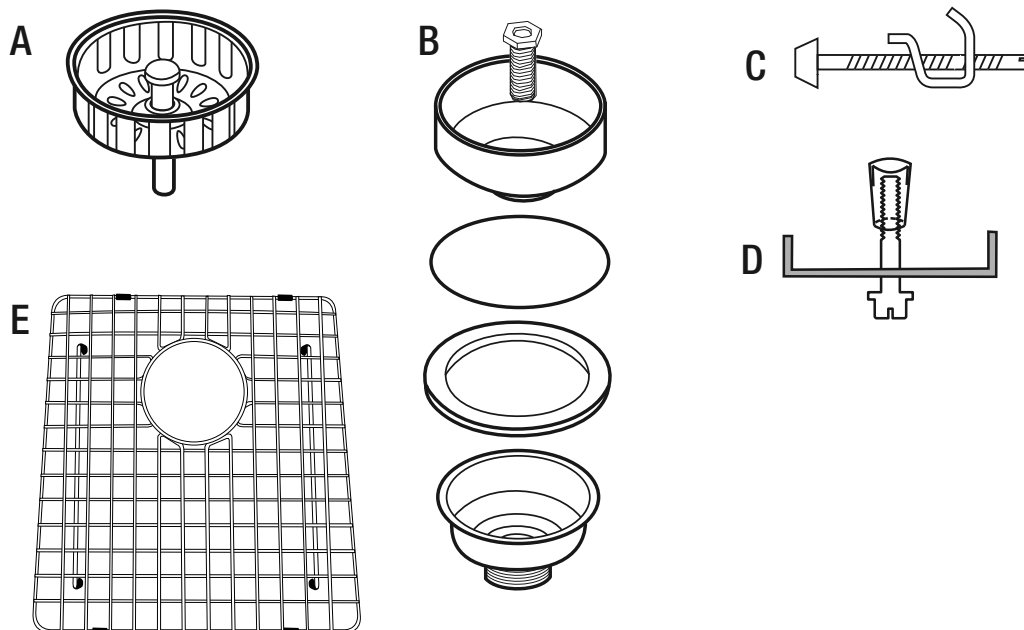
- Après l'utilisation, toujours rincer votre évier avec de l'eau du robinet pour diluer et enlever les dépôts.
- Si possible, sécher à la serviette après toute utilisation pour éviter les traces d'eau. Si les traces d'eau se produisent, nettoyer avec une solution douce de vinaigre et d'eau suivie d'un bon rinçage.
- Employer du savon liquide, un produit nettoyant de ménage général non abrasif, ou une faible solution de vinaigre et d'eau pour le nettoyage régulier.
- Seulement les tampons à récurer en plastique sont recommandés pour une utilisation dans les éviers en acier inoxydable, et ne pas les utiliser que dans la cuve de l'évier. Frotter dans la direction des grains du fini satiné.

À ne pas faire

- Éviter de laisser sécher ou reposer sur la surface de l'évier tout résidu de nourriture, de détergent, de savon, de graisse ou de condiment pendant des périodes prolongées.
- Ne jamais employer des produits abrasifs car ils peuvent ternir et rayer le fini.
- Ne pas utiliser des tampons à récurer dans l'évier car ils peuvent ternir le poli.
- Ne jamais utiliser des tampons de laine d'acier car ils laissent des particules de fer sur l'évier et mènent à la corrosion.
- Ne jamais laisser des casseroles en acier ou en fonte dans votre évier pendant des périodes prolongées car elles mènent à la corrosion.

Pièces de rechange

Si des pièces sont manquantes ou si vous avez besoin de pièces de rechange, veuillez nous contacter au customer.service@conglomkb.com ou 1-877-333-0098 (lundi au vendredi, 8h30 à 17h, HNE). Veuillez identifier les pièces nécessaires et ayez les codes à portée de la main.



Pièce	Description	Code	Quantité
A	Crépine à rebord infini	QHS113	2
B	Assemblage de la crépine	QHS155	2
C	Attaches de fixation par le dessus	QHS138	10
D	Attaches de fixation par en dessous	QHS109	10
E	Grille métallique	QHS172	1

Importé par:

Conglom
KITCHEN & BATH

St-Laurent, Québec, H4S 2C3
1-877-333-0098
customer.service@conglomkb.com
www.conglomkb.com

Fabriqué en Chine

