

transform

BENTLEY

BATHROOM SINK FAUCET

ROBINET POUR ÉVIER DE SALLE DE BAIN

GRIFO PARA LAVABO DE BAÑO



OWNER'S MANUAL
MANUEL DE L'UTILISATEUR
MANUAL DEL USARIO

QFB75BE
QFB75CE
QFB75ME

REV. 20210121

Table of Contents

Safety Information	2	Maintenance	
Warranty		Cartridge Replacement	9
Limited Warranty	3	Care and Cleaning	10
Warranty Claim Procedure	3	Service Parts	10
Pre-Installation		MANUEL DE L'UTILISATEUR	11
Tools/Materials Required	4	MANUAL DEL USARIO	20
Package Contents	4		
Installation	5		

Safety Information

READ AND SAVE THESE INSTRUCTIONS



DANGER: Always wear safety goggles and gloves in order to avoid personal injury.



CAUTION: Failure to read these instructions prior to installation may result in personal injury, property damage, or product failure.

Manufacturer assumes no responsibility for personal injury, property damage, or product failure due to improper installation.

1. Unpack and inspect this product for chips, scratches, cracks, dents, and scuff marks. Do not install this product if any damages or defects are identified.
2. Use this product only in the manner intended by the manufacturer. If you have any questions, contact the manufacturer.
3. Installation work and plumbing must be done by qualified person(s) in accordance with all applicable codes and standards.
4. Protect the entire surface during installation.

Warranty

LIMITED WARRANTY

A thorough inspection must be made before installation and any damage must be promptly reported. Conglom Inc. will not be liable for failures or damage that could have been discovered or avoided by proper inspection and testing prior to installation.

Conglom Inc. warrants this product to be free from defects in materials or workmanship for a duration subject to following terms:

- five (5) years when installed in residential single or multi family homes;
- three (3) years when installed in leased or rented residential single or multi-family homes and;
- one (1) year when installed in public, commercial, industrial, or institutional spaces.

All warranty terms commence on the date of purchase and are limited to the original purchaser. Proof of purchase (original sales receipt) must be provided for all warranty claims.

This warranty is non-transferable and shall be voided if the unit is removed from its initial installation or if it is not installed following the manufacturer's instructions. It does not apply in the event of product damage due to the use of other than genuine replacement parts. (Replacement parts may be obtained by e-mail at cs@conglomkb.com or by calling 1-877-333-0098 between 8:30 am - 5:00 pm EST) installation error, abuse, misuse or improper care and maintenance (whether performed by a plumber, contractor, service provider or member of the purchaser's household). The warranty excludes damage due to aggressive air or water conditions, harsh or abrasive cleaners and/or materials.

Under no circumstance shall Conglom Inc. be held liable for personal injury or property damage resulting from improper installation or use of this product. Conglom Inc. will not be held liable for inconvenience caused by loss of use of this product, costs incurred for labour or materials, removal and installation of replacement units, or any other incidental or consequential damages. Costs relating to obtaining access for repair or replacement are the responsibility of the user.

Our obligation shall be limited to the repair or replacement of a unit (at our discretion) that may prove, by our sole examination, to be defective under normal use and service during the warranty period.

Any failure of this product that is not traceable to a defect in material or workmanship is not covered by this warranty. These non-warrantable items include, but are not limited to:

- Improper installation not in accordance with manufacturer's instructions.
- Dents and/or scratches incurred during shipping, handling, or installation.
- Change in colour or finish due to chemical usage.
- Damage caused by failure to follow care and cleaning guidelines, including damage caused by the use of abrasive cleaners.
- Alterations made to the unit by the purchaser or installer.
- Damage caused by accidental impact, fire, flood, freezing, and normal wear.
- Bends and warping caused by forced connections, overtightened fittings, and inadequate support during installation.
- Damage caused by use of chlorine-based cleaners.

WARRANTY CLAIM PROCEDURE

If a claimable defect occurs or replacement parts are needed, please contact our customer service team at cs@conglomkb.com or 1-877-333-0098 (8:30 am - 5 pm, EST, Monday - Friday).

Before you make your call, please ensure that you have:

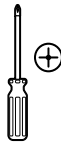
- Model number or description.
- Proof of sale.
- Details regarding the defect and/or part number.
- Name(s) and address(es) of the owner and/or installer.

Pre-Installation

TOOLS/MATERIALS REQUIRED (NOT SUPPLIED)



Adjustable
wrench



Phillips
screwdriver



Flashlight



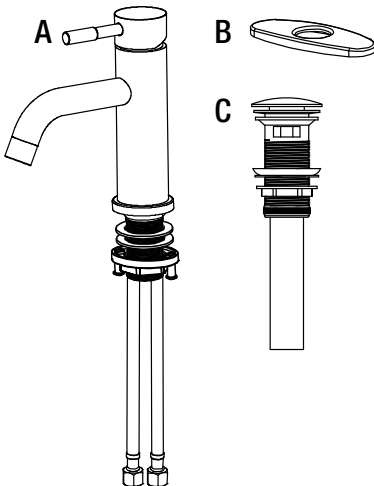
Safety goggles



Adjustable
Channel Pliers

PACKAGE CONTENTS

Carefully check the faucet for damage and/or missing parts prior to installation. If there is any damage or if you are missing parts, do not proceed with the installation. Report damage and/or missing parts immediately to our customer service team at cs@conglomkb.com or 1-877-333-0098 (Service available in English and French, Monday - Friday from 8:30 am - 5:00 pm EST). Please do not dispose of packaging before you are satisfied with your new faucet.

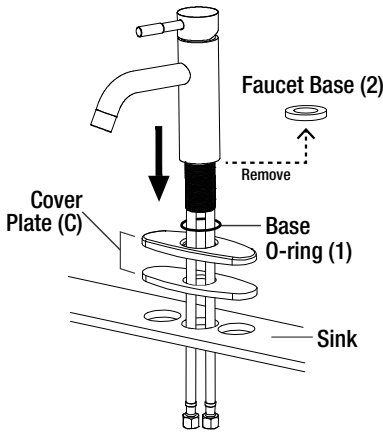


Part	Description	Quantity
A	Faucet	1
B	Cover Plate (for 3 hole sinks)	1
C	Pop-up Drain Assembly	1

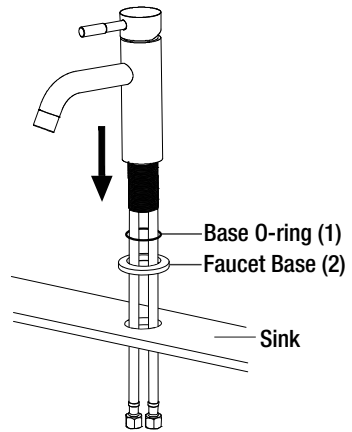
Installation

FAUCET INSTALLATION

- Remove the gasket (3), metal washer (4), and retaining nut (5) from the faucet shank.
- If you are installing this faucet onto a 3 hole sink, remove the faucet base (2) and ensure the base o-ring (1) is well seated in the groove at the bottom of the faucet. Use the decorative cover plate (C) to cover the extra faucet holes. Otherwise skip this step.
- Feed the faucet hoses through the faucet mounting hole.



3-Hole Sink Installation



1-Hole Sink Installation

Fig. 1

- Secure the faucet to the sink with the gasket (3), metal washer (4), and retaining nut (5) from underneath.
- Tighten the retaining nut (5) by hand until it is snug. Gently tighten the two screws (6) in the retaining nut. Do not overtighten.

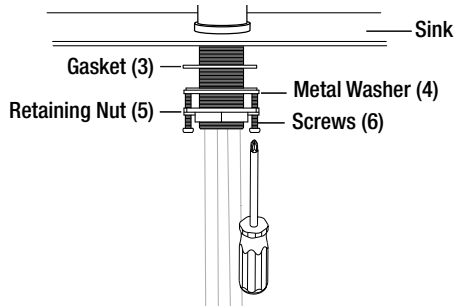


Fig. 2

Installation (continued)



CAUTION: To avoid risk of property damage, follow these instructions closely. Failure to follow these instructions may result in property damage caused by leaks at these connections.

Do not use thread seal tape or other sealants on these water line connections.

- Ensure all fittings and end connections are free of debris.
- Loop supply lines (11) if they are too long.
- Secure metal nuts (12) of the supply lines (11) to corresponding supply valves. Tighten the nuts (12) by hand until they are snug. Then tighten the nuts (12) with a wrench.

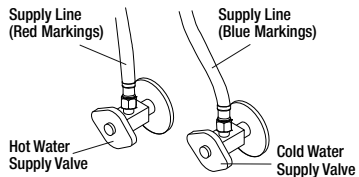
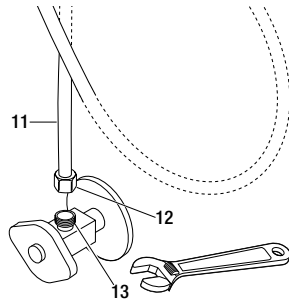


Fig. 3

POP-UP DRAIN INSTALLATION

- Insert the pop-up drain body (1) into the sink.
- Ensure that the top gasket (2) rests securely between the top of the sink and the top of the pop-up drain body (1).

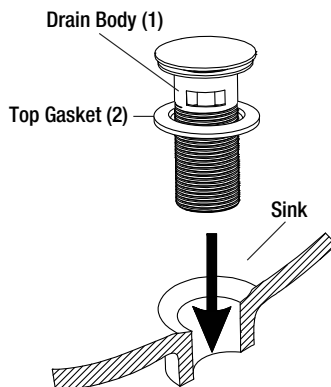


Fig. 4

Installation (continued)

- Secure the drain body (1) to the sink with the bottom gasket (3), plastic washer (4), and retaining nut (5) from below the sink.
- Tighten the retaining nut (5) by hand until it is snug, then tighten it securely using a wrench.

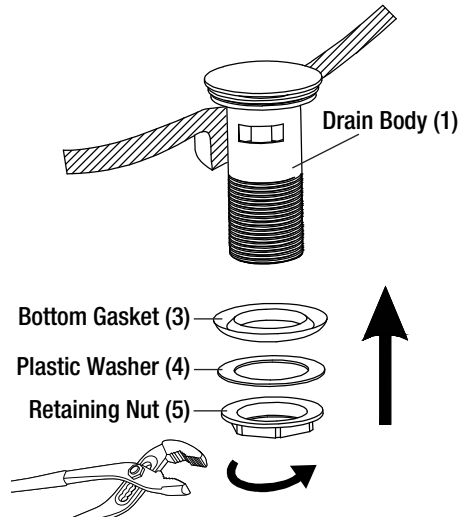


Fig. 5

- Insert the pipe flange (6) into the flange-end of the tailpipe (7) then secure the tailpipe to the drain body (1) using the connecting nut (8). Tighten the connecting nut (8) until it is snug. Do not over-tighten.

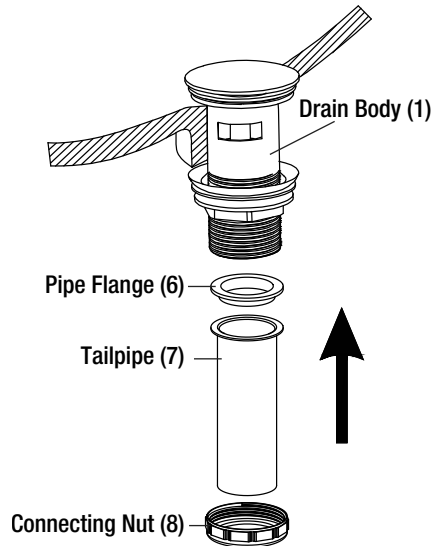


Fig. 6

Installation (continued)

- The drain assembly can now be connected to your household plumbing. In some cases, your household plumbing will have to be modified to ensure proper drainage. If so, please consult a licensed plumber to complete needed modifications.

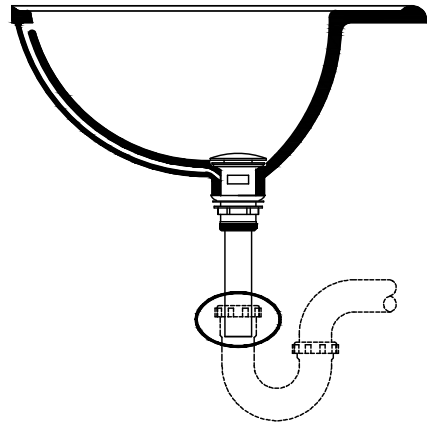


Fig. 7

FINAL INSPECTION

- Open your home's hot and cold water supply valves and carefully inspect faucet connections for leaks.
- Move the faucet handle (13) to the open mixed position by turning it to the middle and pulling it away from the faucet.
- Run the water uninterrupted for about one minute to remove any residue from the lines and inspect all faucet and drain connections for leaks.

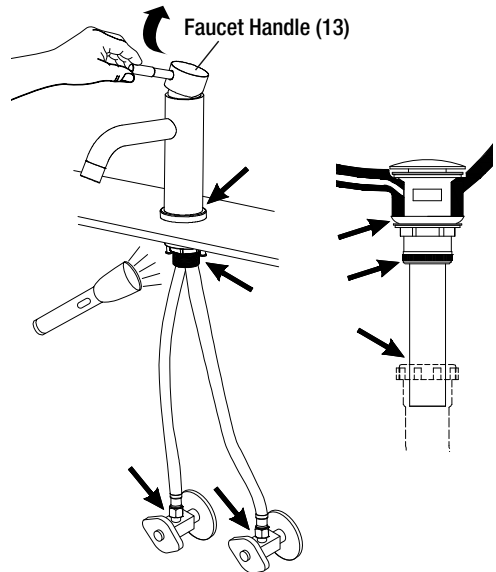


Fig. 8

CARTRIDGE REPLACEMENT

- Turn off the water supply to the faucet.
- Unscrew the handle lever (1) from the handle body (4) to expose the set screw (3). Loosen the set screw (3) with the hex key and remove the handle body (4).
- Gently unscrew the decorative cap (5) and retaining nut (6).
- Pull the cartridge (7) out of the faucet body and replace it with a new ceramic cartridge. Ensure new cartridge is seated properly with the locating pins in appropriate place.
- Secure the cartridge in place using the retaining nut (6).
- Gently tighten the retaining nut (4) using a wrench. Do not overtighten.
- Reinstall the decorative cap (5). Slide the handle body (4) back onto the cartridge arm and make sure it rotates freely. Secure the handle body (4) in place using the set screw (3) and reinstall the handle lever (1).
- Turn the water supply to the faucet back on.
- Operate the faucet to make sure everything works correctly and check for leaks.

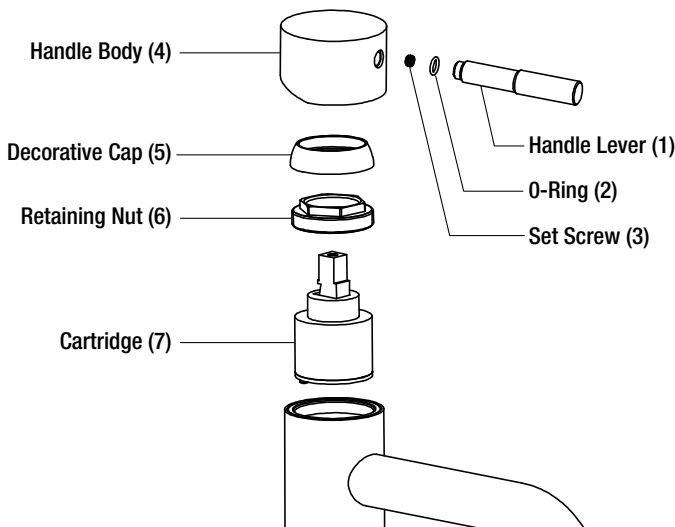


Fig. 9

Care and Cleaning

Your faucet is manufactured with high grade materials and will provide you many years of enjoyment with the proper care.

Do:

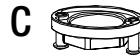
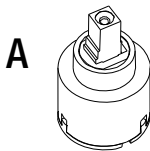
- Towel dry after use whenever possible to prevent water spots. Should water spots occur, clean with a mild solution of vinegar and water followed by a thorough rinse.
- Use liquid soap, a general household cleaner, or a weak solution of vinegar and water for regular cleaning.

Do Not:

- Do not allow any detergent, soap or grease to dry or sit for extended periods of time on the surface of the faucet.
- Never use abrasive cleaning pads or harsh chemicals, as they will dull and scratch the finish.
- Never use chlorine-based cleaners, because they can lead to rust spots and discoloration.

Service Parts

If you are missing parts or require replacement parts, please contact our customer service team at cs@conglomkb.com or 1-877-333-0098 (Service available in English and French, Monday - Friday from 8:30am - 5pm EST). Identify the required part(s) and have the part number(s) ready.



Part	Description	Code	Quantity
A	Cartridge	QHL216	1
B	Aerator	QHL280	1
C	Retaining Nut	QHL248	1

Table des matières

OWNER'S MANUAL	2	Installation	14
Consigne de sécurité	11	Entretien	
Garantie		Remplacement de la cartouche	18
Garantie limitée	12	Soin et nettoyage	19
Procédure de réclamation	12	Pièces de rechange	19
Préinstallation		MANUAL DEL USARIO	20
Outils/Matériaux requis	13		
Contenu de l'emballage	13		

Consigne de sécurité

LIRE ET CONSERVER CES DIRECTIVES



AVERTISSEMENT: Toujours porter des lunettes et des gants de sécurité pendant l'installation afin d'éviter les blessures.



MISE EN GARDE : Le fait de ne pas lire ces instructions avant l'installation est susceptible d'entraîner des blessures, des dommages matériels ou une défaillance du produit.

Le fabricant n'assume aucune responsabilité pour les blessures, les dommages matériels ou les défaillances du produit imputables à une installation incorrecte.

1. Vérifier soigneusement l'unité avant l'installation pour vous assurer qu'elle ne comporte aucun dommage. Après avoir déballé votre unité, vérifier s'il y a des rayures, des fissures, des bosses ou des éraflures. Si des dommages sont notés, ne pas installer.
2. Cet appareil ne peut être utilisé autrement que pour l'usage prévu par le fabricant. Consulter le fabricant pour toutes questions concernant l'appareil.
3. Votre installation doit être conforme à tous les codes de bâtiment locaux pour la plomberie. Veiller à ce qu'un ouvrier qualifié effectue ou approuve votre installation de plomberie.
4. Protéger la surface lors de l'installation.

Garantie

GARANTIE LIMITÉE

Inspecter minutieusement le produit avant l'installation et signaler tout dommage sans délai. Nous ne serons pas responsables des défaillances ou des dommages qui auraient dû être découverts ou évités par une inspection adéquate et des essais avant l'installation.

Conglom Inc. garantit que ce produit est exempt de défauts de matériel et de fabrication pendant une durée déterminée, sous réserve des conditions suivantes :

- cinq (5) ans lorsqu'il est installé dans des résidences unifamiliales ou multifamiliales;
- trois (3) ans lorsqu'il est installé dans des résidences unifamiliales ou multifamiliales louées et;
- un (1) an lorsqu'il est installé dans des espaces publics, commerciaux, industriels ou institutionnels.

Cette garantie est non transférable et sera nulle si l'unité est enlevée de son installation initiale ou si elle n'est pas installée suivant les spécifications du fabricant. Elle ne s'applique pas dans l'éventualité de dommages causés au produit suite à l'utilisation de pièce(s) de rechange autre que les pièces originales Conglom Inc., (les pièces de rechange peuvent être obtenus en nous écrivant un courriel à cs@conglomkb.com ou en appelant au 1-877-333-0098 entre 8h30 et 17h00, H.N.E.) une erreur d'installation, l'abus, l'utilisation ou l'entretien incorrecte et le service incorrects (qu'ils soient effectués par un plombier, un entrepreneur, une entreprise de service ou un membre de la famille de l'acheteur). La garantie exclut les dommages causés par des conditions agressives d'air ou d'eau, des nettoyeurs ou des matériaux rudes et/ou abrasifs.

Nous ne pouvons en aucun cas être tenus responsables pour toute blessure corporelle ou tout dommage matériel résultant d'une mauvaise installation ou utilisation de ce produit. Nous ne serons pas tenues responsables de l'incapacité d'utiliser cette unité, des inconvénients, des coûts encourus pour la main d'œuvre, des matériaux, de l'enlèvement et de l'installation des unités de remplacement ou d'aucun autre dommage causé par un incident ou accessoire. Les coûts encourus pour obtenir l'accès pour la réparation ou le remplacement sont la responsabilité de l'utilisateur.

Nos obligations se limitent à la réparation ou au remplacement de l'unité (selon notre choix) qui peut s'avérer, selon notre examen unique, être défectueuse sous l'utilisation et le service normaux pendant la période de garantie. Nous pouvons émettre un crédit au montant de la valeur de la facture du produit défectueux (ou d'un pourcentage de ce montant selon l'usure) tenant lieu de la réparation ou du remplacement.

Toute défectuosité de l'unité qui ne peut être liée à un défaut de matériel ou de fabrication n'est pas couvert par cette garantie. Ces conditions non garanties incluent, mais ne se limitent pas aux suivantes :

- Une mauvaise installation non conforme aux instructions du fabricant.
- Les bosselures, bosses et rayures causées pendant l'expédition, la manutention ou l'installation.
- Changement de la couleur ou du fini en raison de l'usage d'un produit chimique.
- Les dommages causés par le non-respect des directives de soin et de nettoyage, y compris les dommages causés par l'utilisation de produits nettoyeurs abrasifs.
- Toute modification apportée à l'unité par l'acheteur ou l'installateur.
- Dommages en raison d'un impact accidentel, du feu, d'une inondation, du gel et de l'usure normale.
- Courbures et déformations provoquées par des raccordements forcés, des fixations trop serrées et un support inadéquat pendant l'installation.
- Dommages causés par l'utilisation de produits nettoyeurs à base de chlore.

PROCÉDURE DE RÉCLAMATION

Si un défaut couvert par la garantie se produit ou que vous avez besoin des pièces de rechange, contacter notre service à la clientèle au cs@conglomkb.com ou au 1-877-333-0098 (lundi au vendredi, 8h30 à 17h, H.N.E.).

Avant d'appeler, veuillez-vous assurer d'avoir en main :

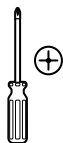
- Numéro de modèle ou une description.
- La preuve d'achat.
- Les détails concernant le défaut et/ou le numéro de la pièce de rechange.
- Le nom et l'adresse du propriétaire et/ou de l'installateur.

Préinstallation

OUTILS/MATÉRIEL REQUIS (NON INCLUS)



Clé



Tournevis
Phillips



Lampe de
poche



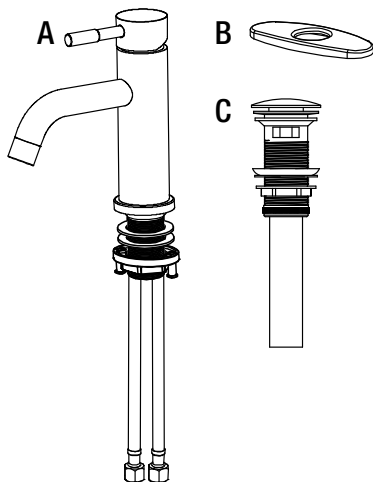
Lunettes
de sécurité



Pince multiprise
ordinaire réglable

CONTENU DE L'EMBALLAGE

Vérifier soigneusement que ce robinet ne comporte aucun dommage ou pièces manquantes avant l'installation. S'il y a des dommages ou s'il manque des pièces, ne pas procéder à l'installation. En cas de dommages ou de pièces manquantes, communiquer avec le service à la clientèle au cs@conglomkb.com ou 1 877 333-0098 (service en anglais et français, du lundi au vendredi, 8 h 30 et 17 h, HNE). Ne pas vous débarrasser de l'emballage avant d'être satisfait de ce produit.

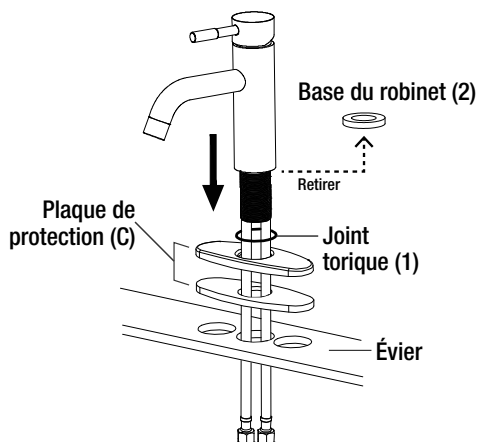


Pièce	Description	Quantité
A	Robinet	1
B	Plaque de protection (pour éviers à 3 trous)	1
C	Assemblage du tuyau d'évacuation avec bouton-poussoir	1

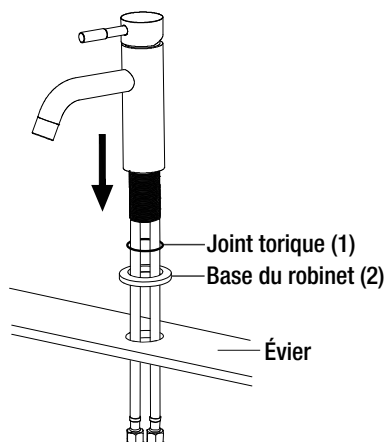
Installation

INSTALLATION DU ROBINET

- Retirer le joint (3), la rondelle métallique (4) et l'écrou de serrage (5) de la tige de robinet.
- Pour une installation sur un évier à 3 trous, retirer la base du robinet (2) et assurez-vous que le joint torique (1) repose correctement sur le bosquet au bas du robinet. Utiliser la plaque de protection décorative (C) pour couvrir les trous supplémentaires. Autrement, sauter cette étape.
- Insérer les tuyaux du robinet dans le trou de montage du robinet.



Installation éviers à 3 trous



Installation éviers à 1 trou

Fig. 1

- Utiliser le joint (3), la rondelle métallique (4) et l'écrou de serrage (5) pour fixer le robinet à l'évier par en dessous.
- Serrer l'écrou de serrage (5) manuellement jusqu'à ce qu'il soit bien fixé. Serrer délicatement les deux vis (6) sur l'écrou de serrage. Ne pas trop serrer.

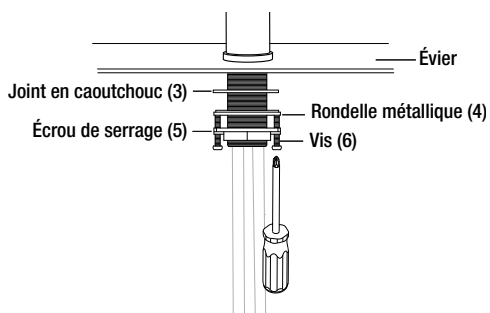


Fig. 2

Installation (suite)



MISE EN GARDE : Pour éviter un risque de dommages matériels, suivre ces instructions attentivement. Le non-respect de ces instructions peut entraîner des dommages matériels causés par des fuites au niveau de ces raccords.

Ne pas utiliser de ruban d'étanchéité ni d'autres produits d'étanchéité sur les raccords des conduites d'eau.

- Veiller à ce que tous les raccords de tuyauterie et les raccords d'extrémité soient exempts de débris.
- Disposer les conduites d'alimentation (11) en boucle si elles sont trop longues.
- Fixer les écrous métalliques (12) des conduites d'alimentation (11) sur les vannes d'alimentation correspondantes. Serrer les écrous (12) manuellement jusqu'à ce qu'ils soient bien fixés. Serrer ensuite les écrous (12) avec une clé.

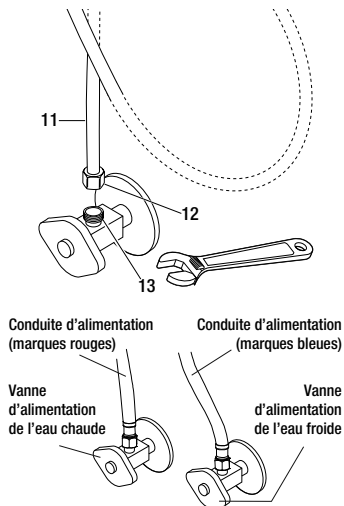


Fig. 3

INSTALLATION DU TUYAU D'ÉVACUATION AVEC BOUTON-POUSOIR

- Insérer le tuyau d'évacuation avec bouton-poussoir (1) dans l'évier.
- S'assurer que le joint supérieur (2) repose solidement entre le haut de l'évier et le haut du tuyau d'évacuation avec bouton-poussoir (1).

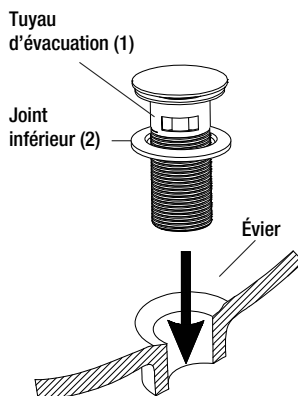


Fig. 4

Installation (suite)

- Fixer le tuyau d'évacuation (1) à l'évier avec le joint inférieur (3), la rondelle en plastique (4) et l'écrou de serrage (5) par le dessous de l'évier.
- Serrer l'écrou de serrage (5) manuellement jusqu'à ce qu'il soit bien fixé, puis le serrer à l'aide d'une clé.

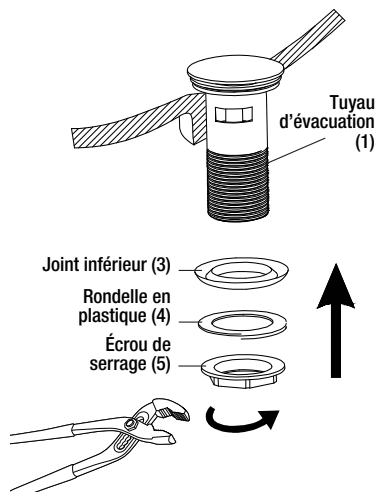


Fig. 5

- Insérer la bride de tuyau (6) dans l'orifice à bride du tuyau de vidange (7), puis fixer le tuyau de vidange au tuyau d'évacuation (1) à l'aide de l'écrou de raccord (8). Serrer l'écrou de raccord (8) jusqu'à ce qu'il soit bien serré. Ne pas trop serrer.

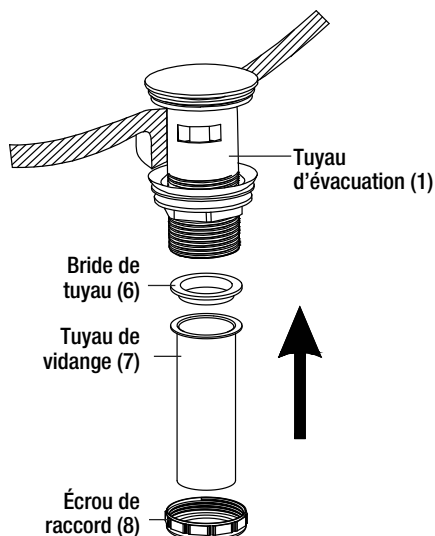


Fig. 6

Installation (suite)

- L'assemblage du tuyau d'évacuation peut maintenant être raccordé à la plomberie domestique. Dans certains cas, la plomberie devra être modifiée pour assurer une évacuation adéquate de l'eau. Si c'est le cas, consulter un plombier accrédité pour effectuer les modifications nécessaires.

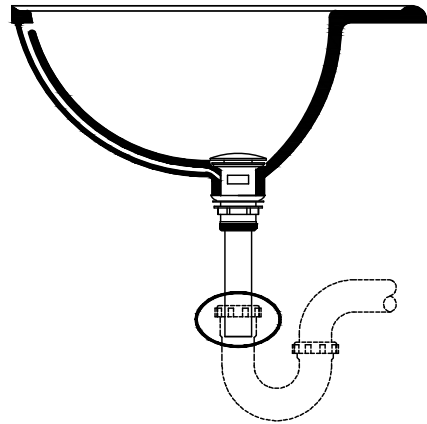


Fig. 7

INSPECTION FINALE

- Ouvrir les vannes d'alimentation en eau chaude et en eau froide de la maison et inspecter soigneusement tous les raccords du robinet pour détecter des fuites potentielles.
- Mettre la poignée du robinet (13) en position ouverte mixte en la tournant vers le milieu et en l'éloignant du robinet.
- Faire couler de l'eau sans interruption pendant environ une minute pour éliminer tout résidu des tuyaux et inspecter les raccords du robinet et du tuyau d'évacuation pour détecter des fuites potentielles.

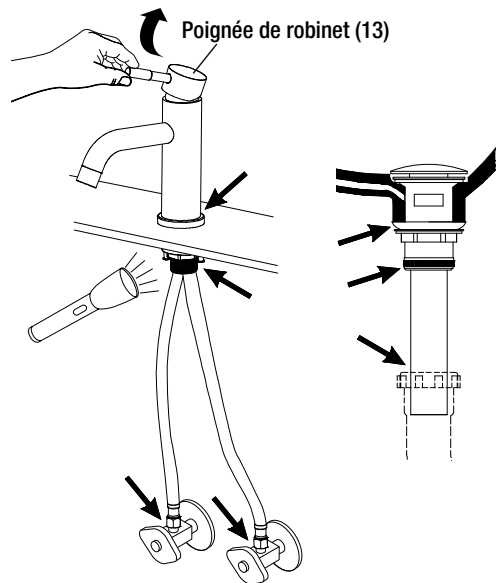


Fig. 8

Entretien

REPLACEMENT DE LA CARTOUCHE

- Couper l'alimentation en eau du robinet.
- Dévisser le levier de la poignée (1) du corps de la poignée (4) pour exposer la vis de blocage (3). Desserrer la vis de blocage (3) à l'aide de la clé hexagonale et retirer la poignée (4).
- Dévisser doucement la bague décorative (5) et l'écrou de serrage (6).
- Retirer la cartouche (7) du corps du robinet et la remplacer par une nouvelle cartouche en céramique. Veiller à ce que la nouvelle cartouche soit correctement installée et que les broches d'alignement soient à l'endroit approprié.
- Fixer la cartouche en place à l'aide de l'écrou de serrage (6).
- Serrer doucement l'écrou de serrage (4) à l'aide d'une clé. Ne pas trop serrer.
- Réinstaller la bague décorative (5). Faire glisser le corps de la poignée (4) sur la cartouche et vérifier si elle tourne librement. Fixer le corps de la poignée (4) en place à l'aide de la vis de blocage (3) et réinstaller le levier de la poignée (1).
- Rebrancher l'alimentation en eau du robinet.
- Actionner le robinet pour en vérifier le bon fonctionnement et vérifier s'il y a des fuites.

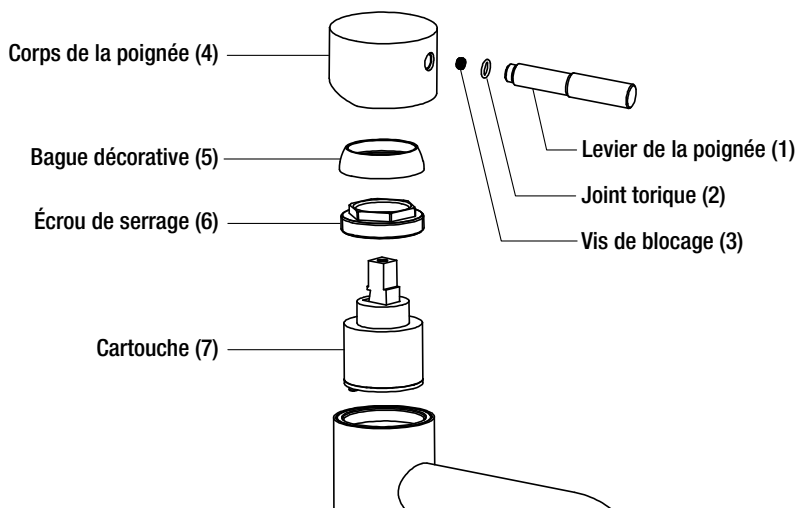


Fig. 9

Soin et nettoyage

Votre robinet est fabriqué avec des matériaux de la plus haute qualité. Moyennant l'apport des soins appropriés il vous fournira un excellent rendement pendant plusieurs années.

À faire:

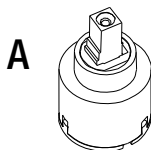
- Si possible, sécher à la serviette après toute utilisation pour éviter les traces d'eau. Si les traces d'eau se produisent, nettoyer avec une solution douce de vinaigre et d'eau suivie d'un bon rinçage.
- Employer du savon liquide, un produit nettoyant de ménage général, ou une faible solution de vinaigre et d'eau pour le nettoyage régulier.

À ne pas faire:

- Éviter de laisser sécher ou reposer sur la surface du robinet tout résidu de détergent, de savon, de graisse ou de condiment pendant des périodes prolongées.
- Ne jamais employer des produits abrasifs car ils peuvent ternir et rayer le fini.
- Ne jamais utiliser de nettoyeurs à base de chlore avec votre nouveau robinet, ceci pourrait causer l'apparition de taches de rouille ainsi que sa décoloration.

Pièces de rechange

Si des pièces sont manquantes ou vous avez besoin de pièces de rechange, veuillez nous contacter au cs@conglomkb.com ou **1-877-333-0098** (service disponible en anglais et français, de lundi au vendredi, 8 h 30 à 17 h, H.N.E.). Veuillez identifier les pièces nécessaires et ayez les codes à portée de main.



Pièce	Description	Code	Quantité
A	Cartouche	QHL216	1
B	Aérateur	QHL280	1
C	Écrou de serrage	QHL248	1

Índice

OWNER'S MANUAL	2	Preinstalación	
MANUEL DE L'UTILISATEUR	11	Herramientas/Materiales requeridos .	22
Información de seguridad	20	Contenido del paquete	22
Garantía		Instalación	23
Garantía limitada	21	Mantenimiento	
Procedimiento de reclamación	21	Reemplazo del cartucho	27
		Cuidado y limpieza	28
		Piezas de repuesto	28

Información de seguridad

LEA Y GUARDE ESTAS INSTRUCCIONES



PRECAUCIÓN : Use guantas y gafas de seguridad en todo momento para evitar lesiones personales.



PRECAUCIÓN: No leer estas instrucciones antes de la instalación puede provocar lesiones personales, daños materiales o fallas del producto.

El fabricante no asume ninguna responsabilidad por lesiones personales, daños materiales o fallas del producto debido a una instalación incorrecta.

1. Examine la unidad antes de proceder. Verifique si la superficie presenta defectos o daños, abolladuras, curvaturas, golpes o marcas por rozaduras. Si observa algún daño, no le instale.
2. Utilice esta unidad exclusivamente de la manera concebida por el fabricante; si tiene preguntas, comuníquese con el fabricante.
3. El trabajo de instalación y de plomería deben ser hechos por personas calificadas de acuerdo con todos los códigos y normas aplicables, e incluye una construcción calificada a prueba de incendio.
4. Proteja la superficie total del producto durante la instalación para evitar daños.

Garantía

GARANTÍA LIMITADA

Se debe realizar una inspección a conciencia antes de la instalación y debe reportar inmediatamente cualquier daño. No nos hacemos responsables por fallos o daños que pudieran haberse descubierto o evitado con una inspección y pruebas adecuadas antes de la instalación.

Conglom Inc. garantiza que este producto no tendrá defectos en sus materiales o mano de obra durante un periodo sujeto a los siguientes términos:

- cinco (5) años cuando se instale en viviendas residenciales unifamiliares o multifamiliares;
- tres (3) años cuando se instale en viviendas residenciales unifamiliares o multifamiliares arrendadas o alquiladas, y;
- un (1) año cuando se instale en espacios públicos, comerciales, industriales o institucionales.

Esta garantía no es transferible y será anulada si la unidad se quita del lugar donde se instaló inicialmente o si no se instala de acuerdo con las instrucciones del fabricante. La garantía no se aplica en caso de daños en el producto debidos al uso de piezas distintas a los repuestos originales de Conglom Inc. (las piezas de repuesto se pueden obtener enviando un correo electrónico a cs@conglomkb.com o llamando al 1-877-333-0098 entre las 8:30 a. m. y 5:00 p. m. EST) a los errores de instalación, el maltrato, uso indebido y cuidado y mantenimiento inapropiados (sin importar si lo realiza un plomero, contratista, proveedor de servicios o familiar del comprador). La garantía no incluye los daños debidos a condiciones agresivas del aire o el agua, limpiadores y / o materiales fuertes o abrasivos.

Bajo ninguna circunstancia seremos responsables de lesiones físicas o daños a la propiedad que resulten de una instalación o uso inapropiados de este producto. No seremos responsables por inconvenientes ocasionados por pérdida de uso de este producto, costos incurridos en mano de obra o materiales, retiro e instalación de unidades de remplazo, ni ningún otro daño incidental o consecuente. Costos relacionados con la obtención de acceso para la reparación o el reemplazo son la responsabilidad del usuario.

Nuestra obligación se limita a la reparación o reemplazo de una unidad (a nuestra discreción) que pueda comprobarse, únicamente al examinarla nosotros, que tiene defectos bajo un uso y servicio normal durante el periodo de garantía.

Cualquier fallo de este producto que no sea identificable como un defecto en materiales o de fabricación no estará cubierto por esta garantía. Estos artículos que no se pueden garantizar incluyen, pero no se limitan a:

- Instalación indebida sin seguir las instrucciones del fabricante.
- Abolladuras y/o rayones ocasionados durante el transporte, el manejo o la instalación.
- Cambio en el color o acabado debido al uso de productos químicos.
- Daños ocasionados por no seguir las pautas de cuidado y limpieza, incluyendo daños ocasionados por el uso de limpiadores abrasivos.
- Alteraciones hechas a la unidad por parte del comprador o instalador.
- Daños ocasionados por golpes accidentales, incendios, inundaciones, congelamiento y por el desgaste normal.
- Dobleces y deformaciones causados por conexiones forzadas, accesorios demasiado apretados y soporte inadecuado durante la instalación.
- Daños ocasionados por usar limpiadores a base de cloro.

PROCEDIMIENTO DE RECLAMACIÓN DE GARANTÍA

Si ocurre un defecto por el que se pueda presentar una reclamación o si se necesitan repuestos, póngase en contacto con nuestro equipo de servicio al cliente escribiendo a cs@conglomkb.com o llamando al teléfono 1-877-333-0098 (de lunes a viernes, de 8:30 a. m. a 5:00 p. m., EST).

Antes de llamar para presentar una reclamación, asegúrese de tener a la mano:

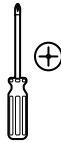
- El número o la descripción del modelo.
- El comprobante de compra.
- Los detalles del defecto y o el número de pieza.
- Nombre(s) y domicilio(s) del propietario y el instalador.

Preinstalación

HERRAMIENTAS/MATERIALES REQUERIDOS (NO SUMINISTRADOS)



Llave



Destornillador de estrella (Phillips)



Lampara de bolsillo



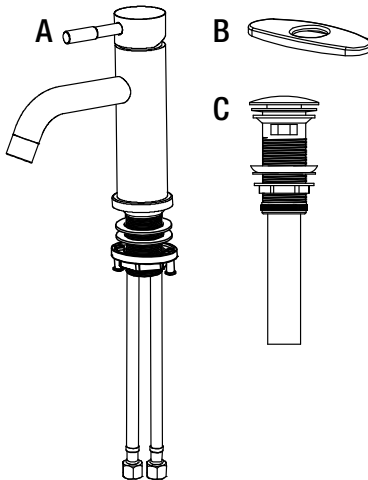
Gafas de seguridad



Pinzas de presión ajustables

CONTENIDO DEL PAQUETE

Antes de llevar a cabo la instalación, verifique cuidadosamente que la unidad no presente ningún daño ni que falten piezas. En caso de que la unidad esté dañada o falten piezas, comuníquese con el departamento de servicio al cliente vía cs@conglomkb.com o al 1-877-333-0098 (servicio en inglés y francés, de lunes a viernes, de 8:30 a.m. A 5 p.m., hora del Este). No tire el embalaje hasta que quede satisfecho con el producto.

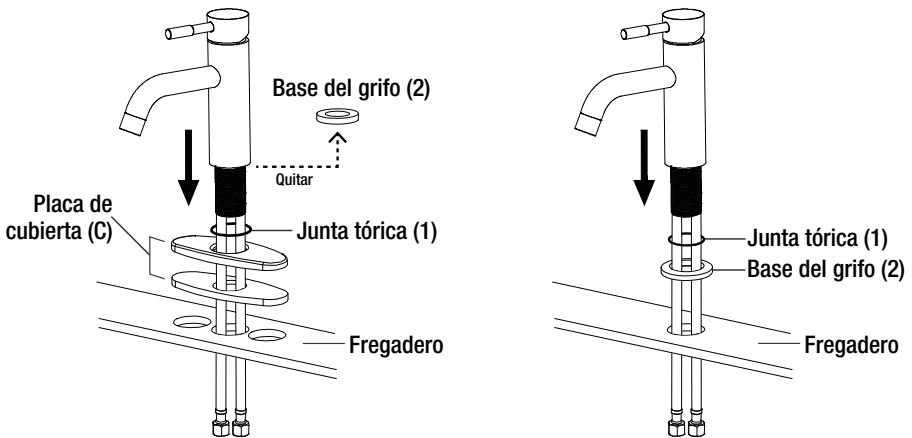


Pieza	Descripción	Cantidad
A	Grifo	1
B	Placa de cubierta (para fregaderos con 3 orificios)	1
C	Ensamblaje del desagüe automático	1

Instalación

INSTALACIÓN DEL GRIFO

- Retire la junta (3), la arandela metálica (4), y la tuerca de sujeción (5) desde el vástago del grifo.
- Si está instalando este grifo en un fregadero con 3 orificios, quitar la base del grifo (2) y asegúrese de que la junta tórica de la base (1) esté bien asentada en la arboleda en la parte inferior del grifo. Use la placa de cubierta decorativa para cubrir los orificios adicionales del grifo. De lo contrario, omita este paso.
- Pase las mangueras del grifo por el orificio de montaje del grifo.



Para fregaderos con 3 orificios

Para fregaderos con 1 orificio

Fig. 1

- Asegure el grifo al fregadero con la junta (3), la arandela metálica (4), y la tuerca de sujeción (5) desde la parte inferior.
- Apriete la tuerca de retención (5) a mano hasta que quede bien ajustada. Apriete delicadamente los dos tornillos (6) en la tuerca de sujeción. No apriete demasiado.

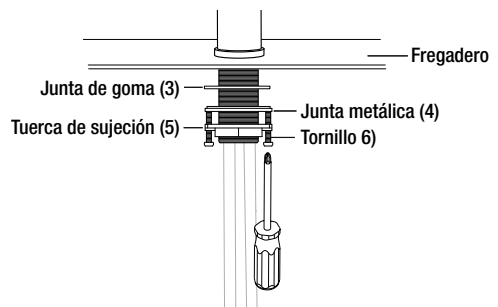


Fig. 2

Instalación (continuación)



PRECAUCIÓN: Para evitar el riesgo de daños materiales, siga estas instrucciones meticulosamente. No seguir estas instrucciones puede provocar daños materiales causados por fugas en estas conexiones.

No use cinta selladora de roscas u otros selladores en las conexiones de la línea de agua.

- Asegúrese de que no haya suciedad en los accesorios y conexiones de los extremos.
- Enrolle las líneas de abastecimiento (11) si son demasiado largas.
- Asegure las tuercas metálicas (12) de las líneas de abastecimiento (11) a las válvulas de abastecimiento correspondientes. Apriete las tuercas (12) a mano hasta que queden ajustadas. Luego apriete las tuercas (12) con una llave.

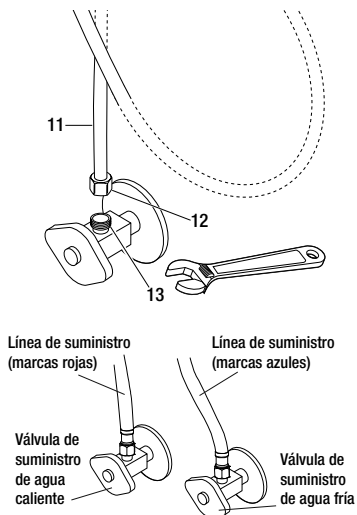


Fig. 3

INSTALACIÓN DEL DESAGÜE AUTOMÁTICO

- Inserte el cuerpo del desagüe automático (1) en el lavabo.
- Asegúrese de que la junta superior (2) descansa de forma segura entre la parte superior del lavabo y la parte superior del cuerpo del desagüe automático (1).

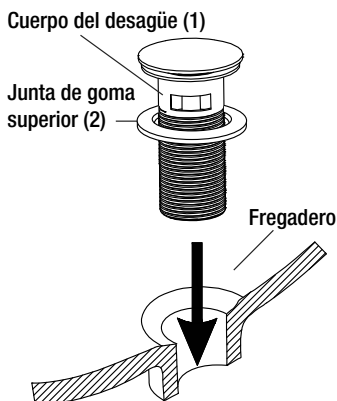


Fig. 4

Instalación (continuación)

- Asegure el cuerpo del desagüe (1) al lavabo con la junta de goma inferior (3), la arandela de plástico (4) y la tuerca de retención (5) desde la parte inferior del lavabo.
- Apriete la tuerca de retención (5) con la mano hasta que esté ajustada, luego apriétela firmemente con una llave.



Fig. 5

- Inserte la brida del tubo (6) en el extremo correspondiente del tubo de escape (7) y luego asegure el tubo de escape al cuerpo de desagüe (1) con la tuerca de conexión (8). Apriete la tuerca de conexión (8) hasta que quede firme. No la apriete demasiado.

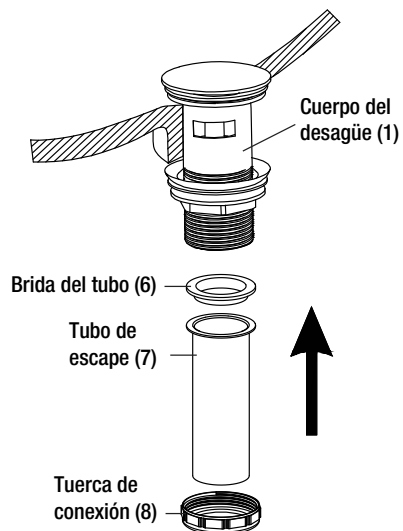


Fig. 6

Instalación (continuación)

- El ensamblaje del desagüe ahora se puede conectar a la tubería de su hogar. En algunos casos, la tubería de su hogar tendrá que modificarse para garantizar un desagüe adecuado. Si es así, consulte a un plomero certificado para completar las modificaciones necesarias.

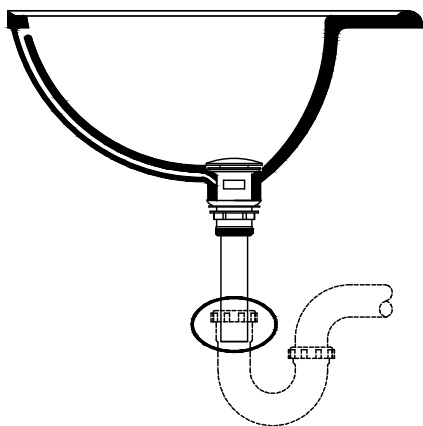


Fig. 7

REVISIÓN FINAL

- Abra las válvulas de suministro de agua fría y caliente de su hogar e inspeccione cuidadosamente las conexiones del grifo para detectar fugas.
- Mueva la manija del grifo (13) a la posición abierta mezclada girándola hacia el medio y jalándola en la dirección contraria del grifo.
- Deje correr el agua sin interrupciones durante aproximadamente un minuto para eliminar cualquier residuo de las líneas e inspeccione todas las conexiones del grifo y del desagüe para detectar fugas.

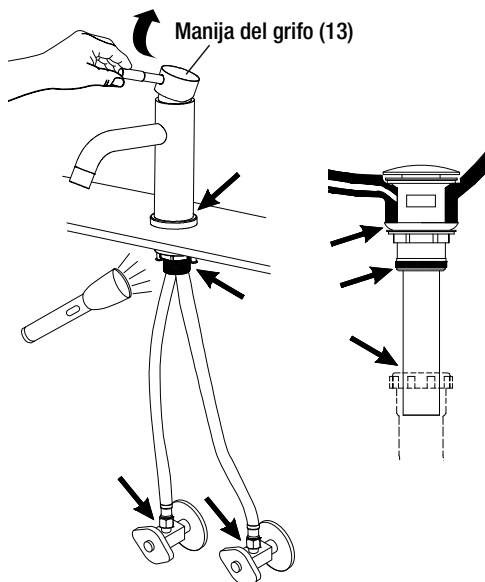


Fig. 8

Mantenimiento

REEMPLAZO DEL CARTUCHO

- Cierre el suministro de agua del grifo.
- Desatornille la palanca de la manija (1) del cuerpo de la manija (4) hacia atrás para exponer el tornillo de fijación (3). Afloje el tornillo de fijación (3) à con la llave hexagonal y retire la manija (4).
- Desatornille suavemente la tapa decorativa (5) y la tuerca de retención (6).
- Extraiga el cartucho (7) del cuerpo del grifo y reemplácelo con un nuevo cartucho cerámico. Asegúrese de que el nuevo cartucho esté colocado correctamente con las clavijas de ubicación en el lugar adecuado.
- Fije el cartucho en su lugar con la tuerca de retención (6).
- Apriete delicadamente la tuerca de retención (4) utilizando una llave. No apriete demasiado.
- Vuelva a instalar la tapa decorativa (5). Deslice el cuerpo de la manija (4) sobre el cartucho y asegúrese de que gire libremente. Asegure el cuerpo de la manija (4) en su lugar con el tornillo de fijación (3) y reinstale la palanca de la manija (1).
- Abra nuevamente el suministro de agua del grifo.
- Opere el grifo para asegurarse de que todo funcione correctamente y verifique que no haya fugas.

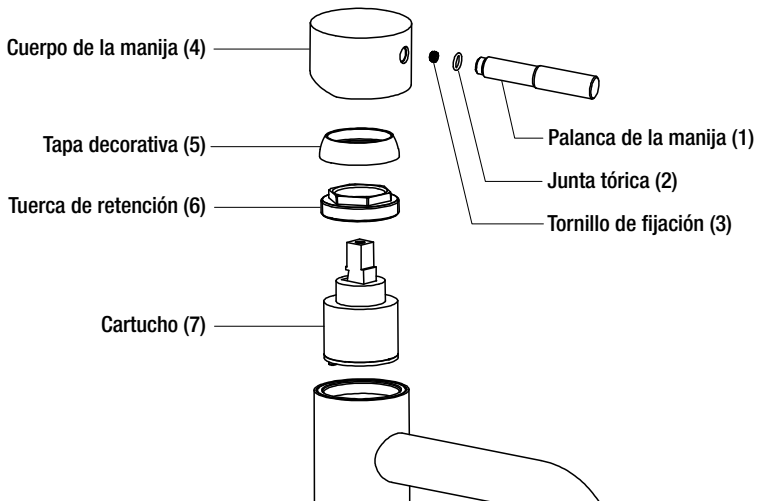


Fig. 9

Cuidado y limpieza

Este grifo está fabricado con acero inoxidable de la mejor calidad y podrá utilizarlo durante muchos años siempre y cuando lo cuide y le dé el mantenimiento adecuado.

Hacer:

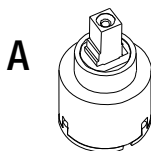
- Cuando pueda, seque el grifo con una toalla para evitar que se formen marcas de agua. En caso de que se formen, límpielas con una solución de vinagre y agua, y luego enjuague minuciosamente.
- Utilice jabón líquido, limpiador doméstico multiusos o una solución de vinagre y agua para la limpieza regular.

No hacer:

- Evite que se seque o deposite cualquier residuo de detergente, jabón, grasa o condimentos por un periodo prolongado en la superficie del grifo.
- Nunca utilice productos abrasivos, ya que opacarán y rayarán el acabado.
- No utilice limpiadores a base de cloro en su grifo nuevo, ya que podrían provocar manchas de óxido o decoloración.

Piezas de repuesto

Si le faltan piezas o requiere refacciones, escríbale a nuestro equipo de servicio al cliente a cs@conglomkb.com o llame al **1-877-333-0098** (de lunes a viernes, de 8:30 a. m. a 5:00 p. m. EST). Identifique la(s) pieza(s) requerida(s) y tenga lista su descripción.



Pieza	Descripción	Código	Cantidad
A	Cartoucho	QHL216	1
B	Aireador	QHL280	1
C	Tuerca de sujeción	QHL248	1

Imported by / Importé par / Importado por :

Conglom

St-Laurent, Québec, H4S 2C3

1-877-333-0098 | cs@conglomkb.com

(service available in English and French, Monday - Friday from 8:30 am - 5 pm EST)

(service disponible en anglais et français, du lundi au vendredi, 8h30 à 17h, H.N.E.)

(servicio disponible en inglés y francés, de lunes a viernes, de 8:30 am a 5:00 pm, hora del Este)

www.conglomkb.com

